

Пайдаланушы
нұсқаулығы

Қазақша

Ультрадыбыстық жүйелерді және таратқыштарды тазалау және күтім көрсету

PHILIPS

Мазмұны

1	Алдымен осыны оқыңыз	7
	Тұтынушы аңғартпалары.....	9
	Тұтынушылар қызметі.....	10
	Пайдаланушы ақпаратының конвенциялары.....	10
	Жеткізулер мен сұрыпталымдар.....	11
2	Қауіпсіздік	13
	Ескертулер және сақтықтар.....	13
	Глутаральдегид экспозициясы.....	18
	Латекс өнімінің дабылы.....	19
	Латекстегі FDA медициналық дабылы.....	19
	Инфекцияны бақылау.....	21
	Трансмиссиялық ерін энцефалопатиясы.....	23
	Таратқыш қақпақтары.....	23
3	Жүйелер мен таратқыштарға арналған зарарсыздандыру және тазалау құралдары	27
	Зарарсыздандыру және тазалау құралдары туралы ақпарат.....	27
	Зарарсыздандыру құралдарының тиімділігіне әсер ететін факторлар.....	29
	Зарарсыздандыру және тазалау құралдарын таңдау.....	30
4	Жүйені тазалау және техникалық қызмет көрсету	33
	Жүйе беттеріне арналған зарарсыздандыру құралдары мен тазалау құралдары.....	34
	Жүйені және ЭКГ жабдығын тазалау және зарарсыздандыру.....	37
	Жүйені және ЭКГ жабдығын тазалау және жүргізу.....	39
	Жүйе беттерін және ЭКГ жабдығын тазалау және зарарсыздандыру.....	40
	Lumify жүйесін жүргізу.....	41
	Айналдыру дөңгелегін тазалау.....	41

Жүйе ауасы сүзгісін тазалау	42
АС адаптерін тазалау және зарарсыздандыру	43
5 Таратқышқа күтім жасау.....	45
Таратқыштарды тазалау, зарарсыздандыру және стерильдеу анықтамалары	45
Таратқыш күтімінің әдістері	47
AR (Автоматты қайта өңдеу құралдары) нұсқаулықтары	50
Автоматты TEE таратқышын зарарсыздандыру және тазалау құралдарының нұсқаулықтары	53
TEE емес таратқышқа күтім жасау	57
TEE емес таратқыштар ескертулері және сақтық шаралары	58
TEE емес таратқыштарды, кабельдерді және коннекторларды тазалау.....	65
TEE емес таратқыштардың төменгі деңгейлі зарарсыздандырылуы	68
TEE емес таратқыштардың жоғары деңгейлі зарарсыздандырылуы	71
TEE емес таратқыштарды стерильдеу	74
USB таратқышқа күтім жасау	78
USB таратқыштары ескертулері және сақтық шаралары	79
USB таратқыштарын, кабельдерді және коннекторларды тазалау	85
USB таратқыштарының төменгі деңгейлі зарарсыздандырылуы	89
USB таратқыштарының жоғары деңгейлі зарарсыздандырылуы	91
USB таратқыштарын стерильдеу.....	94
TEE таратқышқа күтім жасау	95
TEE таратқыштары ескертулері және сақтық шаралары	97
TEE таратқыштарының нұсқаулықтары	106
TEE таратқыштарын тазалау және зарарсыздандыру	109
TEE таратқышын, кабелін, коннекторын және тұтқасын тазалау.....	110
TEE кабелін, коннекторын және тұтқасын төмен деңгейлі зарарсыздандыру	115
TEE таратқыштарын жоғары деңгейлі зарарсыздандыру және стерильдеу (иілгіш білік және сыртқы ұшы)	116
Ультрадыбыстық трансмиссиялық гельдер	119
6 Таратқышты сақтау және тасымалдау	121

Таратқышты тасымалдау.....	121
Тасымалдау үшін сақтау.....	121
Күнделікті және ұзақ мерзімге сақтау	122

1 Алдымен осыны оқыңыз

Philips өнімі үшін пайдаланушы ақпараты опциялар мен аксессуарлардың максималды санымен өнімнің ең кең конфигурациясын сипаттайды. Сипатталған кейбір функциялар өнім конфигурациясында қолжетімсіз болуы мүмкін.

Таратқыштар тек олар бекітілген елдерде немесе аудандарда қолжетімді. Ауданға қатысты ақпарат үшін жергілікті Philips өкіліне хабарласыңыз.

Ультрадыбыстық жүйелер және таратқыштар дұрыс күтім, тазалау және өңдеуді талап етеді. Есті күтім қажетінше тексеру, тазалау, зарарсыздандыру не стерильдеуден тұрады. Бұл нұсқаулық Philips ультрадыбыстық жүйесімен және таратқыштарымен тиімді тазалау, зарарсыздандыру және стерильдеуге байланысты ақпарат пен нұсқауларды қамтиды. Оған қоса, бұл нұсқаулықтар тазалау, зарарсыздандыру және стерильдеу барысында кепілдікті жарамсыз ететін зақымды болдырмауға көмектеседі.

Осы нұсқаулықтағы ақпарат келесі ультрадыбыстық жүйелерде қолданылады:

- Affiniti сериясы
- ClearVue сериясы
- CX30
- CX50
- EPIQ сериясы
- HD5
- HD6
- HD7
- HD11 сериясы
- HD15
- iE33
- iU22
- Lumify
- Sparq

- Xperius (B. Braun таратқан)

Осы құжатта көрсетілмеген Philips ультрадыбыстық жүйелері немесе таратқыштары туралы ақпарат үшін жүйе мен таратқыштарға тән ақпараттан тұратын жүйенің пайдаланушы нұсқаулығын көріңіз.

Жүйені немесе таратқыштарын тазалау немесе зарарсыздандыру алдында осы нұсқаулықты оқып, барлық ескертулер мен сақтықтарды сақтаныңыз. [13-беттері «Қауіпсіздік»](#) бөліміндегі ақпаратқа айрықша назар аударыңыз.

Philips ультрадыбыстық жүйесімен және таратқыштарымен үйлесімді зарарсыздандыру құралдары мен тазалау ерітінділерінің тізімін *Ультрадыбыстық жүйелер мен таратқыштарға арналған зарарсыздандыру құралдары мен тазалау ерітінділері* бөлімінен (жүйе құжаттамасымен қолжетімді) немесе "Philips ультрадыбыстық жүйелеріне күтім көрсету және тазалау" веб-сайтынан қараңыз:

www.philips.com/transducercare

Жүйеңіз қолдау көрсететін таратқыштар тізімін жүйе мен таратқыштарға қатысты ақпаратты қамтитын жүйенің *Пайдаланушы нұсқаулығынан* және *Пайдаланушы ақпаратының жаңартуынан* (мүмкін болса) қараңыз.

Қосымша ақпарат алу үшін:

- Солтүстік Америкада 800-722-9377 нөміріне қоңырау шалыңыз.
- Солтүстік Америкадан тыс жерлерде жергілікті Philips өкіліне хабарласыңыз.
- "Philips ультрадыбыстық жүйелеріне күтім көрсету және тазалау" веб-сайтына кіріңіз:

www.philips.com/transducercare

Осы құжат немесе сандық медиа және сонда қамтылған ақпарат — Philips компаниясының меншігі болып табылатын құпия ақпарат және оларды Philips құқық бөлімінің жазбаша рұқсатынсыз қалпына келтіруге, толығымен не ішінара көшіруге, бейімдеуге, өзгертуге, басқаларға жария етуге немесе таратуға болмайды. Бұл құжат немесе сандық медиа тұтынушылар тарапынан пайдалануға арналған және олардың Philips жабдығын сатып алуының бөлігі ретінде немесе 21 CFR 1020.30 (және оған барлық қосымшалар) астындағы FDA тарапынан талап етілген заңды міндеттерге және басқа жергілікті заңды ережелерге сай келу үшін лицензияланған. Өкілеттігі жоқ тұлғалардың бұл құжатты пайдалануына қатаң тыйым салынады.

Philips бұл құжатты ешбір нақты не айтылатын кепілдіктерсіз қамтамасыз етеді, бірақ белгілі бір мақсат үшін тауар жағдайы мен жарамдылығының кепілдіктерімен шектелмейді.

Philips бұл құжаттың дұрыстығына кепілдік береді. Алайда Philips жіберілген қателер не жетіспеушіліктер үшін жауап бермейді және өнімнің сенімділігін, қызметін не дизайнын жақсарту үшін жасалған кез келген өзгертулері туралы хабарландырусыз жасау құқығын өзінде қалдырады. Philips кез келген уақытта құжатта сипатталған өнімдер не бағдарламаларда жақсартулар не өзгертулер жасай алады.

Philips пайдаланушыға немесе басқа тарапқа кез келген белгілі бір мақсат үшін осы құжаттың сәйкестігіне қатысты немесе белгілі нәтиже шығару үшін оның сәйкестігіне қатысты ұсыныс немесе кепілдік жасамайды. Philips бөлігінде қате немесе ұқыпсыздық нәтижесінде пайда болған зақымдардан құтылуда пайдаланушы құқығы осы құжаттың ережесі үшін Philips компаниясына пайдаланушы арқылы төленетін сомамен шектеледі. Ешқандай жағдайда Philips арнайы, қосымша, тікелей, жанама немесе бірізді зақымдану, залалдар, шығындар, алымдар, талаптар, өтінімдер немесе жоғалған пайдалар, деректер, айыппұлдар немесе кез келген түрдегі шығындар бойынша талаптар үшін жауапты.

Бұл құжаттың тіркеусіз көшірмесі авторлық құқықтарды бұзумен қатар, Philips ұйымының нақты әрі өзекті ақпаратты пайдаланушыларға жеткізу қабілетін түсіреді.

"Affiniti", "Affiniti CVx", "EPIQ", "EPIQ CVx", "EPIQ CVxi", "iE33", "iU22", "Lumify", "Sparq", және "xMATRIX" — Koninklijke Philips N.V. компаниясының сауда белгілері.

"Xperius" — Koninklijke Philips N.V. және B. Braun Melsungen AG компанияларына тиесілі сауда белгісі.

Philips компаниясына тән емес өнім атаулары тиісті иелерінің сауда белгілері болуы мүмкін.

Тұтынушы аңғартпалары

Пайдаланушы ақпаратына байланысты сұрақтар болса не пайдаланушы ақпаратында қате тапсаңыз, АҚШ ішінде, Philips қызметіне 800-722-9377 нөміріне қоңырау шалыңыз; АҚШ сыртында, жергілікті тұтынушыға қызмет көрсету өкіліне хабарласыңыз. Сонымен қатар мына мекенжайға электрондық хабар жібере аласыз:

techcomm.ultrasound@philips.com

Тұтынушылар қызметі

Тұтынушылар қызметінің өкілі сұрақтарға жауап және жүргізу мен қызмет көрсету үшін дүние жүзінде қолжетімді. Көмек үшін жергілікті Philips өкіліне хабарласыңыз. Сондай-ақ тұтынушыларға қызмет көрсету өкілін қарату үшін келесі кеңсеге хабарласа аласыз не "Бізге хабарласыңыз" веб торабына кіре аласыз:

www.healthcare.philips.com/main/about/officelocator/index.wpd

Philips Ultrasound LLC
22100 Bothell Everett Hwy
Bothell, WA 98021-8431
USA
800-722-9377

Philips тұтынушыларға қызмет көрсету порталы Philips өнімдері мен қызметтерін барлық әдіс бойынша басқаруға көмектесетін онлайн платформаны ұсынады:

<https://www.philips.com/customer-services-portal>

Пайдаланушы ақпаратының конвенциялары

Өнімге арналған пайдаланушы ақпарат келесі типографиялық конвенцияларды ақпаратты табу және түсінуге көмек ретінде пайдаланады:

- Барлық процедура нөмірленген және барлық ішкі процедура әріптермен белгіленген. Сәтті орындалуы үшін көрсетілген ретте қадамдарын орындауыңыз қажет.
- Белгіленген тізімдер белгілі бір функция не процедура туралы жалпы ақпаратты анықтайды. Олар жүйелі процедураны көздемейді.
- Жүйенің сол жағы - жүйе алдында бетпен тұрғанда сол жақ. Жүйе алды қолдану кезінде ең жақын болып табылады.

- Мәтіннің мағынасына екеуін ажырату қажет болмаса, таратқыштар мен қалам датчиктері бірге таратқыштар деп аталады.

Өнімнің қауіпсіздігі және тиімді пайдалану туралы ақпараты пайдаланушы ақпаратында келесідей көрсетіледі:



АБАЙЛАҢЫЗ

Ескертулер сіздің, оператордың және емделушінің өмір қауіпсіздігі үшін маңызды ақпаратты белгілейді.



ЕСКЕРТУ

Сақтықтар өнімнің зақымдалуы мүмкін жолдар, кепілдік не қызмет келісімшартын немесе емделуші не жүйе деректерін жоғалтатын жолдарды болдырмауды белгілейді.

ЕСКЕРТПЕ

Ескертпелер өнімді әлдеқайда тиімді қолдануға көмектесетін маңызды ақпаратқа назар аудартады.

Жеткізулер мен сұрыпталымдар

Қамтулар мен аксессуарларға тапсырыс беру бойынша ақпаратты *Пайдаланушы нұсқаулығы* ішінен көріңіз.

2 Қауіпсіздік

Ультрадыбыстық жабдықты пайдаланатын және техникалық қызмет көрсететін барлық тұлға, тексерістерге қатысатын барлық емделуші қауіпсіздігін қамтамасыз ету және жүйе мен аксессуарлары сапасын қамтамасыз ету мақсатында осы бөлімге қосылған ақпаратты оқыңыз.

Арнайы тапсырма тарапынан берілген қауіпсіздік жөніндегі ақпарат тазалау немесе зарарсыздандыру тапсырманы орындау процедурасына енгізілген.

Ескертулер және сақтықтар

Тазалау және зарарсыздандыру құралдарын пайдалану кезінде максималды қауіпсіздік үшін келесі ескертулер мен сақтық шараларын тексеріңіз:



АБАЙЛАҢЫЗ

Ластанудың барлық түрлеріне қарсы барлық зарарсыздандыру құралы тиімді емес. Зарарсыздандыру құралының түрі көрсетілген жүйе немесе таратқыш түріне үйлесімді екенін және ерітінді күші мен байланыс уақыты мақсатты клиникалық қолданыс үшін сәйкес екендігін тексеріңіз.



АБАЙЛАҢЫЗ

Зарарсыздандыру құралдары биологиялық тиімділігі үшін емес, өнім материалдарымен химиялық үйлесімділігі үшін ұсынылады. Зарарсыздандыру құралының биологиялық тиімділігі үшін, зарарсыздандыру құралын өндіруші ұсыныстары мен нұсқаулықтарын көріңіз, АҚШ тағам және дәрі әкімшілігі және АҚШ ауруды бақылау орталықтары.

**АБАЙЛАҢЫЗ**

Егер алдын ала араластырылған ерітінді пайдаланылса, ерітінді мерзімінің соңын тексеріңіз.

**АБАЙЛАҢЫЗ**

Құрылғы үшін талап етілетін зарарсыздандыру құралының деңгейлері пайдалану кезінде байланысатын талшық түрімен анықталады және таратқыш түрі пайдаланылады. Зарарсыздандыру құралы түрі таратқыш түрі мен таратқыш бағдарламасы үшін сәйкес екендігін тексеріңіз. Зарарсыздандыру талаптарының деңгейлеріне байланысты ақпарат алу үшін [47-беттегі «Таратқыш күтімінің әдістері» бөлімін](#) көріңіз. Сондай-ақ, инфекцияны басқару ассоциациясы, АҚШ тағам және дәрі әкімшілігі, AIUM ресми мәлімдемелері: "Сыртқы және ішкі тазалау және дайындау нұсқаулықтары-Емделушілер арасында ультрадыбыстық таратқыштар мен жабдықты пайдалану, қауіпсіз пайдалану және ультрадыбыстық ағытпа гелін пайдалану" және АҚШ ауруды бақылау орталықтары ұсыныстары мен зарарсыздандыру құралының белгі нұсқауларын көріңіз.

**АБАЙЛАҢЫЗ**

Тазалау немесе зарарсыздандыру құралы өндірушісінің ұсыныстарын орындаңыз.

**АБАЙЛАҢЫЗ**

Кез келген жабдықты тазалау, зарарсыздандыру не стерильдеу кезінде үнемі қорғаныс көзілдірігін не қолғабын пайдаланыңыз.

**АБАЙЛАҢЫЗ**

Ток соғу қаупін болдырмау үшін арнай тазалау не зарарсыздандыру деңгейінен бұрын батырылған таратқышты пайдаланыңыз.

**АБАЙЛАҢЫЗ**

Таратқышты стерильдеу кезінде стерильдеу құралының күші мен байланыс ұзақтығы стерильдеуге сәйкес екендігін тексеріңіз. Өндіруші нұсқауларының орындалғанын тексеріңіз.

**ЕСКЕРТУ**

Ұсынылмаған зарарсыздандыру құралдарын пайдалану, дұрыс емес ерітінді күштерін пайдалану не таратқышты ұсынылғаннан терең батыру таратқышты зақымдап, таратқыш кепілдігін бұзады.

**ЕСКЕРТУ**

Барлық таратқышта изопропил спиртін (спирт), ішуге жарамайтын этил спиртін және спирт негізді өнімдерді пайдалану шектеледі. USB коннекторлары бар таратқыштардың спиртпен сүртуге болатын бөліктеріне таратқыш корпусы мен объективтер (акустикалық терезе) жатады. TEE емес таратқыштардың спиртпен сүртуге және зарарсыздандыруға болатын бөліктеріне қосқыш корпусы, таратқыш корпусы мен объективтер жатады. TEE емес таратқыштардың спиртпен сүртуге және зарарсыздандыруға болатын бөліктеріне қосқыш корпусы мен басқару корпусы жатады. Ерітінді тек 91% немесе одан аз изопропил спирті немесе 85% немесе одан аз ішуге жарамайтын этил спирті екендігін тексеріңіз. Таратқыштың басқа ешбір бөлігін (соның ішінде кабельдерін, USB коннекторларын немесе керіліс компенсаторларын) спиртпен сүртпеңіз, бұл таратқыштың сол бөліктерін зақымдауы мүмкін. Бұл зақым кепілдік не қызмет көрсету келісімшарты арқылы қамтылмайды.

**ЕСКЕРТУ**

Егер қалдық зарарсыздандыру құралы және гель әр қолданыс алдында толығымен жойылмаса, кейбір тазалау және зарарсыздандыру өнімдері түссізденуге әкелуі мүмкін. Тазалау және зарарсыздандыру құралдарын пайдалану алдында гелді толығымен жойыңыз. Қажет болғанда пайдалануға үйлесімді орында жүйе мен құрамдастардағы қалдық құрылымды жою үшін 70% изопропил спирті пайдаланылуы мүмкін. Қажет болғанда, пайдалануға үйлесімді орында кейбір таратқыш құрамдастарынан қалдық құрылымды жою үшін изопропил спиртінің 91% немесе одан аз ерітінділері немесе ішуге жарамайтын этил спиртінің 85% немесе одан аз ерітінділері пайдаланылуы мүмкін.

**ЕСКЕРТУ**

Таратқыш объективіне Tegaderm сияқты жабысқақ таспаларды қолданбаңыз. Бұндай таспаларды қолдану объективке зақым келтіруі мүмкін.

**ЕСКЕРТУ**

Монитор экрандарында шыны тазалау құралдарын, Dispatch спрейін немесе ағартқыштан не спирттен тұратын өнімдерді пайдаланбаңыз. Бұндай тазалау құралдарын немесе өнімдерін қайталап пайдалану монитор экранының бетіне зақым келтіруі мүмкін. Қалдық құрылуын болдырмау үшін расталған зарарсыздандыру немесе тазалау құралдарын дереу сүртіп алыңыз. Тазалау құралдарын тек СКД немесе OLED дисплейлерін тазалауға пайдаланыңыз.

**ЕСКЕРТУ**

Сенсорлық экрандарда Dispatch спрейін немесе ағартқыштан не спирттен тұратын өнімдерді пайдаланбаңыз. Бұндай тазалау құралдарын немесе өнімдерін қайталап пайдалану сенсорлық экранның бетіне зақым келтіруі мүмкін. Қалдық құрылуын болдырмау үшін расталған зарарсыздандыру немесе тазалау құралдарын дереу сүртіп алыңыз.

**ЕСКЕРТУ**

ТЕЕ таратқыштары үшін коннектор істігінің қорғаныс қақпағын пайдалану ластанудан тазарту процестерінің барлығында міндетті болып табылады. Таратқышты сканерлеу мақсатында пайдалану үшін, коннектордан қақпақты алыңыз. Қақпақты әрқашан таратқышқа баумен бекітілген күйде сақтаңыз.

**ЕСКЕРТУ**

Таратқышты сұйықтыққа батыру кезінде әрқашан таратқышта көзге көрінетін ауа көпіршіктерінің жоқ екеніне көз жеткізіңіз. Ауа көпіршіктері ерітінді мен таратқыштың толық жанасуына жол бермей, тазалау, зарарсыздандыру немесе стерильдеу процестеріне кедергі келтіруі мүмкін.

**ЕСКЕРТУ**

Жүйеде, перифериялық құралдарда немесе таратқыштарда абразивті тазалау құралдарын, ацетонды, МЕК, бояу еріткіштерін немесе басқа күшті еріткіштерді пайдаланбаңыз.

**ЕСКЕРТУ**

Жүйені зарарсыздандыру үшін Sani-Cloth AF3 немесе Super Sani-Cloth матасын пайдаланбаңыз.

**ЕСКЕРТУ**

Монитор экрандарында немесе сенсорлық экрандарда микро талшықты шүберекті пайдаланыңыз; қағаз орамалдарды пайдаланбаңыз.

**ЕСКЕРТУ**

Жүйе беттері және таратқыштар ультрадыбыстық гелге, спиртке және зарарсыздандыру құралдарына берік, бірақ осы заттар пайдаланылса, тұрақты зақымнан қорғау үшін дереу сүртілуі қажет.

Глутаральдегид экспозициясы

Америка Құрама Штаттарының еңбекті қорғау және денсаулықты сақтау бойынша федералды басқармасы (OSHA) жұмыс аймағында глутаральдегидтің рұқсат етілген әсер ету деңгейлерін реттейтін ереже шығарды. Philips компаниясы өнімдерімен глутаральдегид негізді зарарсыздандыру құралдарын сатпайды.

Глутаральдегид буларының ауада болуын азайту үшін жабық не желдетілген малушы бассейн бар екендігін тексеріңіз. Бұндай жүйелерді сатып алуға болады. Зарарсыздандыру өнімдері мен Philips таратқыштары туралы аса өзекті ақпаратты "Philips ультрадыбыстық жүйелеріне күтім көрсету және тазалау" веб-сайтынан қараңыз: www.philips.com/transducercare

Латекс өнімінің дабылы

Philips ультрадыбыс жүйелері мен таратқыштары келесі ескертулерде көрсетілген аксессуарларды қоспағанда, адамдармен жанасатын табиғи каучук латексінен жасалмаған.



АБАЙЛАҢЫЗ

Таратқыш қақпақтарында кейбір адамдарда аллергиялық реакциялардың туындауына себеп болатын табиғи каучук латексі болуы мүмкін. Таратқыш қақпағын сатып алу кезінде әрқашан өндірушінің затбелгісінде латекс туралы мәлімдеменің бар-жоғын тексеріңіз.



АБАЙЛАҢЫЗ

M2203A қысудан қорғау таспасында аллергиялық реакциялардың тууына себеп болатын табиғи резеңке латекстен тұрады.

Латекстегі FDA медициналық дабылы

Латекстен тұратын медициналық құрылғылардан туындайтын аллергиялық реакциялар, 29 наурыз, 1991

Латекстен тұратын (табиғи резеңке) медициналық құрылғыларға ауыр аллергиялық реакцияларға байланыс хабар үшін FDA денсаулық сақтау мамандарына латекске сезімтал емделушілерді анықтап, аллергиялық реакцияларды емдеуге дайын болуға кеңес берді. Емделушінің латекске реакциялары есекжемнен жүйелік анафилаксияға дейін түрлі болады. Латекс - хирургиялық және бақылау қолғаптары, катетерлер, интубациялық түтіктер, ауыртқызбаушылық маскалары және стоматологиялық тоғандарға қоса, көптеген медициналық құрылғылардың құрамдасы.

Латекстен тұратын медициналық құрылғылардан аллергиялық реакциялардың FDA есептері кейінірек арттырылды. Барий клизмасы барысында анафилактоид реакцияларының нәтижесі ретінде бірнеше емделушілер қайтыс болған соң, латекс бұғау клизмасының кеңестерінің бір бренді жақында қайта шақырылды. Латекс сезімталдығының көптеген есептері медициналық әдебиеттен де табылады. Медициналық құрылғылар мен басқа тұтынушы өнімдері - екеуінде де латекске қайталама экспозиция латекс сезімталдығының арту себебінің бөлігі болуы мүмкін. Мысалы, 6-7% хирургиялық қызметкерлер және 18-40% жарық омыртқалы емделушілер латекске сезімтал деп хабарланған болатын.

Латекстегі ақуыздар аллергиялық реакциялардың негізгі көз болып табылады. Ауыр реакция үшін ақуыздың қандай мөлшері болу керегі белгісіз болғанымен, FDA латекстен тұратын медициналық құрылғылар өндірушілерімен өнімдердегі ақуыз деңгейін барынша аз қылуға жұмыс жасауда.

Денсаулық мамандары үшін FDA қызметінің осы мәселеге қатысты ұсыныстары келесідей:

- Емделушілердің жалпы тарихын алған кезде, латекс сезімталдығы туралы сұрақтарды қосыңыз. Хирургиялық және радиологиялық емделушілер, жарық омыртқалы емделушілер және денсаулық сақтау қызметкерлері үшін бұл ұсыныс айрықша маңызды болып табылады. Қышу, есекжем не латекс қолғаптарынан кигеннен кейінгі немесе ойыншық шарды үргеннен кейінгі демікпе туралы сұрақтар пайдалы болуы мүмкін. Оң тарихтары бар емделушілер белгіленген сызбаларға ие болуы тиіс.
- Егер латекс сезімталдығы күдіктелсе, пластик сияқты балама материалдардан жасалатын құрылғыларды пайдалануды қарастырыңыз. Мысалы, денсаулық маманы емделуші сезімтал болса, латексті қолғап сыртынан латекссіз қолғап киюі қажет. Егер денсаулық маманы мен емделуші - екеуі де сезімтал болса, ортасы латекс қолғабы пайдаланылады. ("Гипоаллергиялық" деп белгіленген латекс қолғаптары үнемі қосымша реакциялардан қорғамауы мүмкін.)
- Латекстен тұратын медициналық құрылғылар пайдаланылған сайын, әсіресе латекс шырышты қабықпен байланысқа түскен кезде; ықтимал аллергиялық реакциядан абай болыңыз.
- Егер аллергиялық реакция орын алса және күдікті болса, емделушіге ықтимал латекс сезімталдығы туралы кеңес беріп, иммунологиялық бағалау әрекетін қарастырыңыз.

- Медициналық процедураларды жүргізбес бұрын, емделушіге денсаулық мамандары мен төтенше қызметкерлеріне кез келген белгілі латекс сезімталдық туралы айтуға кеңес беріңіз. Ауыр латекс сезімталдығы бар емделушілерге медициналық анықтаушы білезікті киюдi кеңес етіңіз.

FDA қызметі денсаулық мамандарынан латекске не медициналық құрылғыларда пайдаланылатын басқа материалдардан болатын қосымша реакциялар оқиғалары туралы есеп беруін сұрайды. (Қазан, 1990, FDA дәрілер бюллетенін көріңіз.) Апат туралы есеп беру үшін MedWatch, FDA мәселелерді хабарлау бағдарламасына 1-800-332-1088 нөмірі арқылы немесе Интернетте хабарласыңыз.

www.fda.gov/Safety/MedWatch/

Латекс сезімталдығындағы сілтемелік тізімнің бір көшірмесі үшін келесіге жазыңыз: LATEX, FDA, HFZ-220, Rockville, MD 20857.

Инфекцияны бақылау

Инфекциямен күресуге қатысты мәселелер оператор мен емделушіге әсер етуі мүмкін. Материал мен емделушіні қорғау үшін қондырғыға орнатылған инфекцияны бақылау процедураларын орындаңыз.

Ластанған таратқыштарды өңдеу

Инфекциялы емделушілерге байланысқан таратқыштарды өңдеу негізгі мәселе болып табылады. ТЕЕ, ішкі қуыс, ішкі операция және алдында инфекцияланбаған биопсия процедураларында пайдаланылатын таратқыштарды өңдеу кезінде үнемі қолғаптарды киіңіз. Көрсеткіштерді тазалау және зарарсыздандыру туралы ақпаратты [45-беттегі «Таратқышқа күтім жасау»](#) бөлімінен көріңіз.

Жүйеден қан мен инфекциялы материалды жою**АБАЙЛАҢЫЗ**

Егер жүйе патогендерді әкелетін дене сұйықтықтарымен іштей ластанған болса, дереу Philips қызмет көрсету өкіліне хабарласуыңыз қажет. Жүйе ішіндегі құрамдастарды зарарсыздандыру мүмкін емес. Бұл жағдайда жүйе жергілікті не федералды заңдарға сәйкес биоқауіпті материал ретінде жойылуы қажет.

**ЕСКЕРТУ**

Барлық таратқышта изопропил спирті (спирт), ішуге жарамайтын этил спирті және спирт негізді өнімдерді пайдалану шектеледі. USB коннекторлары бар таратқыштардың спиртпен сүртуге болатын бөліктеріне таратқыш корпусы мен объективтер (акустикалық терезе) жатады. ТЕЕ емес таратқыштардың спиртпен сүртуге және зарарсыздандыруға болатын бөліктеріне қосқыш корпусы, таратқыш корпусы мен объективтер жатады. ТЕЕ емес таратқыштардың спиртпен сүртуге және зарарсыздандыруға болатын бөліктеріне қосқыш корпусы мен басқару корпусы жатады. Ерітінді тек 91% немесе одан аз изопропил спирті немесе 85% немесе одан аз ішуге жарамайтын этил спирті екендігін тексеріңіз. Таратқыштың басқа ешбір бөлігін (соның ішінде кабельдерін, USB коннекторларын немесе керіліс компенсаторларын) спиртпен сүртпеңіз, бұл таратқыштың сол бөліктерін зақымдауы мүмкін. Бұл зақым кепілдік не қызмет көрсету келісімшарты арқылы қамтылмайды.

Жүйеден, таратқыш коннекторлары мен кабельдерінен қанды кетіру үшін сабынмен және ауыз сумен ылғалдандырылған дәке төсемін пайдаланыңыз, содан кейін жабдықты зарарсыздандырыңыз. Коррозияның алдын алу үшін жабдықты жұмсақ, құрғақ, әрі түксіз шүберекпен құрғатып сүртіңіз. Жүйенің белгілі бір бөліктерінде изопропил спиртінің 70% ерітіндісін пайдалана аласыз. Үйлесімді жүйе құрамдастарын [34-беттегі «Жүйе беттеріне арналған зарарсыздандыру құралдары мен тазалау құралдары»](#) бөлімінен қараңыз. Таратқыштардың тек белгілі бір бөліктерінде изопропил спиртінің 91% ерітіндісін немесе

ішуге жарамайтын етілген этил спиртінің 85% ерітіндісін пайдалана аласыз. Қосымша ақпаратты әрбір таратқыш түрі бөлімінен қараңыз. Қосымша тазалау құралдары қолжетімді. Қосымша ақпарат үшін *Ультрадыбыстық жүйелерге арналған зарарсыздандыру құралдары және тазалау ерітінділері* бөлімін көріңіз. Жүйеден қанды және басқа инфекциялы материалды кетіру туралы қосымша ақпаратты [33-беттегі «Жүйені тазалау және техникалық қызмет көрсету»](#) бөлімнен көріңіз.

ЭКГ кабельдері және кабель жиындары

ЭКГ кабельдері мен кабельдер жиындарын тазалау бойынша ақпаратты [33-беттегі «Жүйені тазалау және техникалық қызмет көрсету»](#) бөлімнен көріңіз.

Трансмиссиялық ерін энцефалопатиясы



АБАЙЛАҢЫЗ

Егер Крейтцфельдт-Якоб ауруы сияқты ерін энцефалопаты бар науқасты ішкі операциялық бағдарламаға баулу барысында стерильді таратқыш қақпағы қауіп тудырса, АҚШ ауруды бақылау орталықтарының нұсқаулықтары мен Дүниежүзілік денсаулық сақтау ұйымының осы құжатын пайдаланыңыз. WHO/CDS/ APH/2000/3, ауыспалы ерін энцефалопаты үшін WHO инфекцияны бақылау нұсқаулықтары. Жүйеге арналған таратқыштарды жылу процесімен жұқтырмайтын жасау мүмкін емес.

Таратқыш қақпақтары

Таратқыш қақпақтарын пайдалануға арналған процедуралар үшін қақпақтармен қамтамасыз етілген нұсқауларды көріңіз.

**АБАЙЛАҢЫЗ**

Қан арқылы тасымалданатын патогендік микроорганизмдер арқылы зақымданудан қорғау үшін, операцияда қолданылатын бағдарламалар және инені бағыттау мен биопсия процедуралары барысында стерилді ультрадыбысты трансмиссиялық гелі бар, заңды сатылатын, стерилді таратқыш қақпақтары талап етіледі. Қорғаныс қақпақтары асқазан аралық, трансректальді және интравагинальді процедуралар үшін ұсынылады; қақпақтар Қытайда және Жапонияда міндетті болып табылады. Philips компаниясы заңды сатылатын, стерилді қақпақтарды пайдалануды ұсынады.

**АБАЙЛАҢЫЗ**

Латекс және тальк тағам суы, ішкі қуыс, операция кезінде кескіндеу бағдарламаларында және ине бағыттау және биопсия процедуралары кезінде инфекцияны басқару элементімен белгіленген қабықтарында пайдаланылады. Латекс және тальк мазмұнын растау үшін буманы тексеріңіз. Зерттеулер емделушінің табиғи каучук латексінен аллергиялық реакциялар алуы мүмкін екендігін көрсетті. FDA медициналық дабылын көріңіз, 29 наурыз, 1991, [19-беттері «Латекстері FDA медициналық дабылы»](#) ішінде қайта басып шығарылды

**АБАЙЛАҢЫЗ**

Операцияда қолданылатын бағдарламаларда жоғары деңгейлі зарарсыздандырудан өткен таратқыштар стерилді ультрадыбысты трансмиссиялық гельмен және заңды сатылатын стерилді таратқыш қақпағымен пайдалану қажет.

**АБАЙЛАҢЫЗ**

Пайдаланбас бұрын не кейін, таратқыш қақпақтарын тексеріңіз.



АБАЙЛАҢЫЗ

Процедураны орындамайынша, таратқыш қақпағын пайдаланбаңыз.



АБАЙЛАҢЫЗ

Егер орнатылған қақпақ қиылса не пайдаланбас бұрын ластанса, таратқыш тазаланып, зарарсыздандырылуы немесе стерильденуі және жаңа заңды сатылатын, стерильді қақпақ орнатылуы тиіс.



АБАЙЛАҢЫЗ

Стерильді таратқыш қақпақтары жойылмалы және қайта пайдаланылмауы қажет.

3 Жүйелер мен таратқыштарға арналған зарарсыздандыру және тазалау құралдары

Зарарсыздандыру және стерильдеу процедураларын орындамас бұрын, осы ақпаратты оқыңыз. Ол ұсынылған зарарсыздандыру құралдарын талқылайды және талап етілген зарарсыздандыру деңгейі үшін тиісті зарарсыздандыру құралын таңдайды. Philips ультрадыбыстық таратқыштарының зарарсыздандыру және тазалау құралдарының химиялық үйлесімділігі үшін тиісті зарарсыздандыру және тазалау құралдарының үйлесімділік кестесін қарау қажет (*Ультрадыбыстық жүйелерге арналған зарарсыздандыру құралдары және тазалау ерітінділері* бөлімін көріңіз).

Зарарсыздандыру және тазалау құралдары туралы ақпарат



АБАЙЛАҢЫЗ

Ластанудың барлық түрлеріне қарсы барлық зарарсыздандыру құралдары тиімді емес. Зарарсыздандыру құралының түрі көрсетілген жүйе немесе таратқыш түріне үйлесімді екенін және ерітінді күші мен байланыс уақыты мақсатты клиникалық қолданыс үшін сәйкес екендігін тексеріңіз.



АБАЙЛАҢЫЗ

Зарарсыздандыру құралдары биологиялық тиімділігі үшін емес, өнім материалдарымен химиялық үйлесімділігі үшін ұсынылады. Зарарсыздандыру құралының биологиялық тиімділігі үшін, зарарсыздандыру құралын өндіруші ұсыныстары мен нұсқаулықтарын көріңіз, АҚШ тағам және дәрі әкімшілігі және АҚШ ауруды бақылау орталықтары.



АБАЙЛАҢЫЗ

Егер алдын ала араластырылған ерітінді пайдаланылса, ерітінді мерзімінің соңын тексеріңіз.



АБАЙЛАҢЫЗ

Кез келген жабдықты тазалау, зарарсыздандыру не стерильдеу кезінде үнемі қорғаныс көзілдірігін не қолғабын пайдаланыңыз.



АБАЙЛАҢЫЗ

Құрылғы үшін талап етілетін зарарсыздандыру құралының деңгейлері пайдалану кезінде байланысатын талшық түрімен анықталады және таратқыш түрі пайдаланылады. Зарарсыздандыру құралы түрі таратқыш түрі мен таратқыш бағдарламасы үшін сәйкес екендігін тексеріңіз. Зарарсыздандыру талаптарының деңгейлеріне байланысты ақпарат алу үшін, [47-беттегі «Таратқыш күтімінің әдістері»](#) көріңіз. Сондай-ақ, инфекцияны басқару ассоциациясы, АҚШ тағам және дәрі әкімшілігі, AIUM ресми мәлімдемелері: "Сыртқы және ішкі тазалау және дайындау нұсқаулықтары-Емделушілер арасында ультрадыбыстық таратқыштар мен жабдықты пайдалану, қауіпсіз пайдалану және ультрадыбыстық ағытпа гелін пайдалану" және АҚШ ауруды бақылау орталықтары ұсыныстары мен зарарсыздандыру құралының белгі нұсқауларын көріңіз.



ЕСКЕРТУ

Ұсынылмаған зарарсыздандыру құралдарын пайдалану, дұрыс емес ерітінді күштерін пайдалану не таратқышты ұсынылғаннан терең батыру таратқышты зақымдап, таратқыш кепілдігін бұзады.



ЕСКЕРТУ

Барлық таратқышта изопропил спиртін (спирт), ішуге жарамайтын этил спиртін және спирт негізді өнімдерді пайдалану шектеледі. USB коннекторлары бар таратқыштардың спиртпен сүртуге болатын бөліктеріне таратқыш корпусы мен объективтер (акустикалық терезе) жатады. TEE емес таратқыштардың спиртпен сүртуге және зарарсыздандыруға болатын бөліктеріне қосқыш корпусы, таратқыш корпусы мен объективтер жатады. TEE емес таратқыштардың спиртпен сүртуге және зарарсыздандыруға болатын бөліктеріне қосқыш корпусы мен басқару корпусы жатады. Ерітінді тек 91% немесе одан аз изопропил спирті немесе 85% немесе одан аз ішуге жарамайтын этил спирті екендігін тексеріңіз. Таратқыштың басқа ешбір бөлігін (соның ішінде кабельдерін, USB коннекторларын немесе керіліс компенсаторларын) спиртпен сүртпеңіз, бұл таратқыштың сол бөліктерін зақымдауы мүмкін. Бұл зақым кепілдік не қызмет көрсету келісімшарты арқылы қамтылмайды.

Зарарсыздандыру құралдарының тиімділігіне әсер ететін факторлар

Келесі факторлар зарарсыздандыру құралы тиімділігіне әсер етеді:

- Микроорганизмдер саны мен орны
- Микроорганизмдердің табиғи кедергісі
- Зарарсыздандыру құралдарының концентрациясы мен белсенділігі
- Физикалық және химиялық факторлар
- Органикалық және бейорганикалық мәселе

- Экспозиция аралығы
- Биотаспалар

Зарарсыздандыру және тазалау құралдарын таңдау

Philips ультрадыбыстық жүйесімен және таратқыштарымен үйлесімді зарарсыздандыру құралдары мен тазалау ерітінділерін таңдау үшін жүйе құжаттамасымен бірге немесе "Philips ультрадыбыстық жүйелеріне күтім көрсету және оларды тазалау" веб-сайтында қолжетімді *Ультрадыбыстық жүйелерге арналған зарарсыздандыру құралдары мен тазалау ерітінділері* бөлімін қараңыз:

www.philips.com/transducercare

Дайындау және ерітінді күші бойынша жапсырмадағы нұсқауларды орындаңыз. Егер алдын ала араластырылған ерітінді пайдаланылса, ерітінді мерзімінің соңын тексеріңіз.

Қолжетімді тазалау және зарарсыздандыру өнімдердің саны ауқымды болғандықтан, барлық өнімдер қамтылған тізім жасау мүмкін емес. Егер белгілі бір өнім үйлесімділігін пайдалануға сенімді болмасаңыз, көмек үшін Philips өкіліне хабарласыңыз.

Қосымша ақпарат алу үшін:

- www.philips.com/transducercare
- Солтүстік Америкада 800-722-9377 нөміріне қоңырау шалыңыз.
- Солтүстік Америкадан тыс жерлерде жергілікті Philips өкіліне хабарласыңыз.

Төмендегі кестедегі үйлесімділік шектеулеріне сәйкес, материал үйлесімділігін сынау, өнімді пайдалану профилі және белсенді заттарға сәйкес Philips компаниясы бетке спрей немесе шүберек және трансвагинальді немесе трансректальді таратқыштар ретінде пайдалануға болатын *төмен деңгейлі* және *орташа деңгейлі* зарарсыздандыру құралдарының келесі түрін пайдалануды растады.



ЕСКЕРТУ

Philips компаниясы келесіні асқазан аралық немесе лапароскопиялық таратқыштарға пайдалануға растамаған.

- Натрий гипохлоритіне негізделген (мысалы, шамамен 0,6% дәрежесіндегі белсенді натрий гипохлориті бар 10% үйлік әктас ерітіндісі)
- Төрттік аммонийге (QUAT) негізделген (мысалы, n-алкил хбензил аммоний хлориді ерітіндісінен тұратын өнімдерді этил, метил және тағы х басқа ретіндегі органикалық функциялық топ пайдалануға болады; пайдалану концентрациясы барлық тізімделген QUAT үшін жалпы 0,8% болуы керек)
- Жетілдірілген сутегі тотығы негізі (максимум 0,5% сутегі пероксиді)
- Спирт немесе спирт плюс QUAT негізделген (өнім спиртiнiң құрамы 91% изопропил спиртiнен немесе 85% ішуге жарамайтын етілген этил спиртiнен асуы мүмкін емес)
- Келесі үйлесімділік кестесінде тізімделмеген, бірақ бірдей белсенді заттары тізімде көрсетілгендей және медициналық қолданыс үшін белгіленген өнімдерді пайдалануға болады.

Жүйелер мен таратқыштарға арналған зарарсыздандыру
және тазалау құралдары

Зарарсыздандыру және тазалау құралдарын таңдау

4 Жүйені тазалау және техникалық қызмет көрсету

Жүргізу тұрақты түрде және қажетінше жүргізілуі тиіс.

Жүйе бірнеше ақы, кең қызмет көрсету диагностикасы, кешенді операциялық бағдарламалық жасақтамадан тұратын медициналық жабдықтың бөлігі болып табылатындықтан, Philips тек мамандандырылған қызметкерлер жүйеге қызмет көрсетуін ұсынады.

Ультрадыбыс жүйесі мен периферияларды тазалау және жүргізу маңызды болып табылады. Мұқият тазалау перифериялық жабдықтың бөліктері үшін өте маңызды, себебі олар электромеханикалық құрылғылардан тұрады. Егер тұрақты және шамадан тыс қоршаған орта шаңы мен ылғалдылығы әсер ететін болса, бұл құрылғылардың өнімділігі мен сенімділігі төмендейді.

Ультрадыбыс жүйесімен пайдаланылатын таратқыштарды тазалау маңызды болып табылады. Тазалау процедуралары таратқыштардың әр түрлі түрлері мен олардың қолданыстары үшін өзгеше болады. Жүйеде пайдаланылатын таратқыштың әрбір түрін тазалау және жүргізуге байланысты толық ақпарат алу үшін [45-беттегі «Таратқышқа күтім жасау»](#) бөлімін көріңіз. Жүйені тазалау және техникалық қызмет көрсету жолы туралы қосымша жүйеге тән нұсқауларды жүйенің *Пайдаланушы нұсқаулығынан* көріңіз.



АБАЙЛАҢЫЗ

Кез келген жабдықты тазалау, зарарсыздандыру не стерильдеу кезінде үнемі қорғаныс көзілдірігін не қолғабын пайдаланыңыз.



ЕСКЕРТУ

Тазалау, зарарсыздандыру және стерильдеу барысында зақымды болдырмау мақсатында қамтамасыз етілген барлық нұсқауларды орындаңыз. Бұлай істемеу кепілдікті жоюы мүмкін.

Жүйе беттеріне арналған зарарсыздандыру құралдары мен тазалау құралдары

Бұл ақпарат [41-беттегі «Lumify жүйесін жүргізу»](#) бойынша қамтылатын Lumify ескермегенде барлық жүйеге қолданылады.

Зарарсыздандыру және тазалау құралдарының үйлесімділігі пайдаланылатын элементке байланысты түрлі болады. Келесі кестедегі өнімдер осы жүйе беттеріне үйлесімді:

- ЭКГ магистраль кабельдері, сымдары, электродтары
- Жүйе мен арбаның сыртқы пластик және бояулы беттері
- Жүйенің басқару тақтасы
- Монитор экрандары мен сенсорлық экрандары
- Оңай бекітілетін таратқыш кабелін басқару құралдары

Барлық беттерге арналған тазалау ерітінділері	Монитор экрандары мен сенсорлық экрандарын тазалау ерітінділері	Жүйе беттері мен сенсорлық экрандарға арналған зарарсыздандыру құралдары
Жұмсақ сабын ерітіндісі ¹	<ul style="list-style-type: none"> • Жұмсақ сабын ерітіндісі¹ • СКД немесе OLED үшін тазалау құралдары • Тазартылған су 	<ul style="list-style-type: none"> • 70% изоприл спирті (IPA) (сенсорлық экрандарға расталмаған) • Opti-Cide3 (QUAT/IPA негізінде) • Oxivir Tb (жетілдірілген сүтегі тотығы негізінде) • Protex спрейі немесе шүберектері тек келесімен үйлесімді: <ul style="list-style-type: none"> – Affiniti сериясы жүйелері – EPIQ сериясы жүйелері – Xperius жүйесі • Sani-Cloth HB (QUAT негізінде) • Sani-Cloth Plus (QUAT/IPA негізінде) • PI-Spray II (QUAT негізінде)

1. Жұмсақ сабын ерітінділері құрамында қатты заттар жоқ немесе теріні тітіркендірмейді. Олардың құрамында иіс, май немесе спирт болмауы қажет. Қол гельдері пайдалануға расталмаған.



ЕСКЕРТУ

Жүйеде, перифериялық құралдарда немесе таратқыштарда абразивті тазалау құралдарын, ацетонды, МЕК, бояу еріткіштерін немесе басқа күшті еріткіштерді пайдаланбаңыз.



ЕСКЕРТУ

Жүйені зарарсыздандыру үшін Sani-Cloth AF3 немесе Super Sani-Cloth матасын пайдаланбаңыз.



ЕСКЕРТУ

Жүйе саңылауларына, порттарына немесе таратқыш ұяларына сұйықтық төкпеңіз немесе сеппеңіз.



ЕСКЕРТУ

Монитор экрандарында немесе сенсорлық экрандарда микро талшықты шүберекті пайдаланыңыз; қағаз орамалдарды пайдаланбаңыз.

**ЕСКЕРТУ**

Монитор экрандарында шыны тазалау құралдарын, Dispatch спрейін немесе ағартқыштан не спирттен тұратын өнімдерді пайдаланбаңыз. Бұндай тазалау құралдарын немесе өнімдерін қайталап пайдалану монитор экранының бетіне зақым келтіруі мүмкін. Қалдық құрылуын болдырмау үшін расталған зарарсыздандыру немесе тазалау құралдарын дереу сүртіп алыңыз. Тазалау құралдарын тек СКД немесе OLED дисплейлерін тазалауға пайдаланыңыз.

**ЕСКЕРТУ**

Сенсорлық экрандарда Dispatch спрейін немесе ағартқыштан не спирттен тұратын өнімдерді пайдаланбаңыз. Бұндай тазалау құралдарын немесе өнімдерін қайталап пайдалану сенсорлық экранның бетіне зақым келтіруі мүмкін. Қалдық құрылуын болдырмау үшін расталған зарарсыздандыру немесе тазалау құралдарын дереу сүртіп алыңыз.

**ЕСКЕРТУ**

Жүйе беттері және таратқыштар ультрадыбыстық гелге, спиртке және зарарсыздандыру құралдарына берік, бірақ осы заттар пайдаланылса, тұрақты зақымнан қорғау үшін дереу сүртілуі қажет.

Жүйе мен таратқыштардың зарарсыздандыру құралдары туралы қосымша ақпарат үшін [27-беттегі «Жүйелер мен таратқыштарға арналған зарарсыздандыру және тазалау құралдары»](#) бөлімін көріңіз.

Көрсеткіштерді тазалау және зарарсыздандыру туралы нұсқауларды [45-беттегі «Таратқышқа күтім жасау»](#) бөлімінен көріңіз.

Жүйені және ЭКГ жабдығын тазалау және зарарсыздандыру

Бұл ақпарат [41-беттегі «Lumify жүйесін жүргізу»](#) бойынша қамтылатын Lumify ескермегенде барлық жүйелерге қолданылады.

Жүйенің басқару тақтасы мен басқа сыртқы беттерге сұйықтың төгілуі және гельдің артық мөлшері секілді басқа материалдар әсер етуі мүмкін. Бұл материалдар тақта астындағы электр құрамдастарына ағып, айнымалы ақаулар тудырады. Сақтық шараны орындау кезінде осындай ықтимал ақаулықтарды, оның ішінде босаған тұтқаларды және тозған басқару элементтерін іздеңіз.



АБАЙЛАҢЫЗ

Кез келген жабдықты тазалау, зарарсыздандыру не стерильдеу кезінде үнемі қорғаныс көзілдірігін не қолғабын пайдаланыңыз.



АБАЙЛАҢЫЗ

Жүйеге техникалық қызмет көрсету барысында ток соғу және жоғары кернеу көрсеткіштері болуы ықтимал. Ток соғу қаупін болдырмау үшін жүйені тазаламас бұрын, үнемі жүйені өшіріп, негізгі қуат сымын қабырға розеткасынан ажыратып, кемінде 30 секунд күтіңіз.



ЕСКЕРТУ

Жүйе беттерінде тек үйлесімді тазалау және зарарсыздандыру құралдарын пайдаланыңыз.



ЕСКЕРТУ

Техникалық қызмет көрсету немесе тазалау жұмыстарын орындамас бұрын, жүйе тежегіштерінің құлыпталғанын тексеріңіз.



ЕСКЕРТУ

Жүйеде, перифериялық құралдарда немесе таратқыштарда абразивті тазалау құралдарын, ацетонды, МЕК, бояу еріткіштерін немесе басқа күшті еріткіштерді пайдаланбаңыз.



ЕСКЕРТУ

Монитор экранына немесе түрту экранына зақым келтірмес үшін, оларды қаламдар немесе калибрлер сияқты үшкір нысанмен түртпеңіз. Тазалау кезінде экран бетін сызбаңыз.



ЕСКЕРТУ

Монитор экрандарында немесе сенсорлық экрандарда микро талшықты шүберекті пайдаланыңыз; қағаз орамалдарды пайдаланбаңыз.



ЕСКЕРТУ

Басқару тақтасын, монитор экрандарын, сенсорлық экранды және пернетақтаны тазалау кезінде корпустардың ішіне ерітіндінің түсуін болдырмаңыз. Сұйықты басқару элементтеріне, жүйе кабинетіне және таратқыштың ұяларына төкпеңіз не тоңазытпаңыз.

**ЕСКЕРТУ**

Зарарсыздандыру құралын тікелей жүйе беттеріне тоңазытпаңыз. Сипау кезінде зарарсыздандыру құралының енуіне не жүйе беттерінде орындалуына мүмкіндік бермеңіз. Не болса да, зарарсыздандыру құралы жүйеге енуі, жүйені зақымдауы және кепілдікті жоюы мүмкін. Матамен не аздап батырылған аппликатормен сипаңыз.

**ЕСКЕРТУ**

Жүйе беттері және таратқыштар ультрадыбыстық гелге, спиртке және зарарсыздандыру құралдарына берік, бірақ осы заттар пайдаланылса, тұрақты зақымнан қорғау үшін дереу сүртілуі қажет.

Жүйені және ЭКГ жабдығын тазалау және жүргізу

Жүйені және ЭКГ жабдығын тазаламас бұрын, [34-беттегі «Жүйе беттеріне арналған зарарсыздандыру құралдары мен тазалау құралдары»](#) бөлімін оқыңыз.

Бұл ақпарат [41-беттегі «Lumify жүйесін жүргізу»](#) бойынша қамтылатын Lumify ескермегенде барлық жүйелерге қолданылады.

1. Тазаламас бұрын жүйені өшіріп, қуат көзінен қуат сымын көзден ажыратып, жүйе тежегіштері құлыпталғанын тексеріңіз.
2. Монитор экрандары мен сенсорлық экрандарын тазалау үшін:
 - а. Шаңды жұмсақ, тықыр шүберекпен сүртіңіз. Philips микро талшықты шүберекті пайдалануды ұсынады.
 - ә. СҚД немесе OLED дисплейлеріне арналған сұйық экран тазалау құралы арқылы тазалаңыз. Тазалау матасына сұйықтықты шашыратыңыз және экранды бірқалыпты тазалап сүртіңіз. Сондай-ақ, алдын ала малынған экран шүберектерін пайдалануға болады.
 - б. Экранды жұмсақ, тықыр шүберекпен құрғатыңыз.

3. Басқару тақтасын тазалау үшін пернелер не басқару элементтері айналасындағы кез келген қатты затты мақталы тампонмен не тіс тазалау құралымен қатты заттар кабинетке кіріп кетпейтіндей жойыңыз. Сабын және ауыз суға батырылған жұмсақ шүберекпен сипаңыз.
4. Тазалау үшін жүйенің қалған сыртқы беттерін және арбаны тазалау үшін сабынға және ауыз суға шамалы малынған (дымқыл; ақпайтын) жұмсақ шүберекпен сүртіңіз:
 - Боялған және пластик беттер
 - ЭКГ магистраль кабельдері, сымдары, электродтары70% изопропил спирті ерітіндісін тұрақты бояуларға немесе сияларға пайдаланып, сабынмен және ауыз сумен жууға болады.
5. Қалдықтарды тазартылған суға шамалы батырылған шүберекпен бірқалыпты жойыңыз.
6. Ықтимал коррозиядан қорғау үшін жабдықты құрғатыңыз.

Егер жабдық қан не инфекциялы материалмен байланысқа түссе, [40-беттегі «Жүйе беттерін және ЭКГ жабдығын тазалау және зарарсыздандыру»](#) және [21-беттегі «Инфекцияны бақылау»](#) бөлімін көріңіз.

Жүйе беттерін және ЭКГ жабдығын тазалау және зарарсыздандыру

Жүйені және ЭКГ жабдығын зарарсыздандыру алдында [34-беттегі «Жүйе беттеріне арналған зарарсыздандыру құралдары мен тазалау құралдары»](#) бөлімін оқыңыз.

Бұл ақпарат [41-беттегі «Lumify жүйесін жүргізу»](#) бойынша қамтылатын Lumify ескермегенде барлық жүйелерге қолданылады.

1. Тазалау және зарарсыздандыру алдында жүйені өшіріп, қуат көзінен қуат сымын ажыратып, жүйе тежегіштері құлыпталғанын тексеріңіз.
2. Жүйені [39-беттегі «Жүйені және ЭКГ жабдығын тазалау және жүргізу»](#) ішіндегі процедураларға сәйкес тазалаңыз.
3. Жүйемен үйлесімді зарарсыздандыру құралын таңдап, дайындық, температура және ерітінді күші бойынша белгі нұсқауларын орындаңыз. Егер алдын ала араластырылған ерітінді пайдаланылса, ерітінді мерзімінің соңын тексеріңіз.

4. Жүйе беттерін зарарсыздандыру құралымен сипаңыз, сипау аралықтары, ерітінді күштері және зарарсыздандыру құралының байланысу аралығы үшін зарарсыздандыру белгісінің нұсқаулықтарын орындаңыз. Ерітінді күші мен байланысу аралығының клиникалық бағдарламамен сай екендігін тексеріңіз.
5. Ықтимал коррозиядан қорғау үшін жабдықты құрғатыңыз.

Lumify жүйесін жүргізу

Құрылғы өндірушісі нұсқауларына және медициналық құрылғыларды тазалау және зарарсыздандыру бойынша мекеме саясаттарына сәйкес құрылғыны тиісті түрде тазалауға және зарарсыздандыруға жауаптысыз.

Philips Lumify құрамдастарын тазалау туралы ақпаратты Lumify пайдаланушы құжаттамасынан қараңыз.



АБАЙЛАҢЫЗ

Егер Lumify үйлесімді мобильді құрылғысы патогендерді әкелетін дене сұйықтықтарымен іштей ластанған болса, дереу Philips қызмет көрсету өкіліне хабарласуыңыз қажет. Құрылғы ішіндегі құрамдастарды зарарсыздандыру мүмкін емес. Бұл жағдайда құрылғы жергілікті не федералды заңдарға сәйкес биоқауіпті материал ретінде жойылуы қажет.

Айналдыру дөңгелегін тазалау

Айналдыру дөңгелегін жүйелі түрде тазалау қызмет мерзімін ұзартады және қызмет қоңырауларынан қорғайды.

1. Саусақтарыңызбен айналдыру дөңгелегі айналасындағы дөңгелекті шешіңіз.
2. Айналдыру дөңгелегін орнату аймағынан көтеріңіз.

3. Айналыру дөңгелегі мен орнату аймағын тықыр мата не кішкентай жаққышпен тазартыңыз.
4. Дөңгелекті кері орнату аймағына орналастырыңыз.
5. Саусақтарыңызбен дөңгелекті қайта бұраңыз.

Жүйе ауасы сүзгісін тазалау

Жүйенің ауа сүзгісі апта сайын тексеріліп, қажет болған жағдайда тазалануы қажет. Егер ауа сүзгісін сабын және суы бар ауа сүзгілерімен тазалау керек болса, басқа сүзгі құрғатылуы кезінде қосымша сүзгіні орнату керек. Қосымша ауа сүзгілеріне тапсырыс беру үшін Philips қызметіне 800-722-9377 нөміріне қоңырау шалыңыз (Солтүстік Америка) не жергілікті Philips өкіліне (Солтүстік Америка сыртында) хабарласыңыз.



АБАЙЛАҢЫЗ

Жүйеге техникалық қызмет көрсету немесе тазалау алдында жүйені өшіріп, қуат көзінен ажырату керек.



ЕСКЕРТУ

Ауа сүзгісін алып тастаудан бұрын қуат көзін ажыратыңыз. Ауа сүзгісі орнатылмай жатып, қуат көзін қоспаңыз.



ЕСКЕРТУ

Ауа сүзгісін орнатудан бұрын оның таза екеніне көз жеткізіңіз. Су немесе ылғалды ауа сүзгісін орнату жүйені зақымдауы мүмкін.



ЕСКЕРТУ

Ауа сүзгісін тазаламас бұрын, жүйе тежегіштердің құлыптаулы екендігін тексеріңіз.

1. Ауа сүзгісі тұтқасын орналастырыңыз.
2. Сүзгі толығымен жүйеден алып тасталғанша ауа сүзгісінің тұтқасын тартыңыз.
3. Сүзгіні тексеріңіз. Ауа сүзгісінің жағдайына байланысты, оны шаңсорғышпен тазалаңыз немесе сумен шайыңыз. Егер сүзгі тозған болса немесе тазалау мүмкін болмаса, оны қосымшасымен ауыстырыңыз.
4. Сүзгіні қайта орнату үшін сүзгіні орнына жылжытыңыз.
5. Сүзгіге техникалық қызмет көрсету күйін қайта орнату сияқты қосымша жүйеге тән процедуралар үшін жүйенің *Пайдаланушы нұсқаулығын* көріңіз.

АС адаптерін тазалау және зарарсыздандыру



АБАЙЛАҢЫЗ

Кез келген жабдықты тазалау, зарарсыздандыру не стерильдеу кезінде үнемі қорғаныс көзілдірігін және қолғабын пайдаланыңыз.



ЕСКЕРТУ

АТ адаптерін батырмаңыз.



ЕСКЕРТУ

АТ адаптерін ылғал мен сұйықтықтан алыс ұстаңыз. Сұйықтықты адаптерге төкпеңіз немесе шашыратпаңыз.

1. АС адаптерін жүйеден және қабырға розеткасынан ажыратыңыз.
2. АТ адаптерін құрғақ матамен сүртіңіз. Егер дақты тазалау қажет болса, жұмсақ сабын ерітіндісі мен суға батырылған матамен сүртіңіз.
3. Кез келген қатты затты мақталы тампонмен не тіс тазалау құралымен қатты заттар адаптерге кіріп кетпейтінін тексеру үшін алып тастаңыз.
4. Егер зарарсыздандыру қажет болса, спиртке батырылған сулықпен немесе матамен сүртіңіз.
5. АС адаптерін жүйеге немесе қабырға розеткасына қосу алдында құрғақ шүберекпен кепкенше сүртіңіз.

5 Таратқышқа күтім жасау

Philips таратқыштары дұрыс күтім, тазалау және өңдеуді талап етеді. Бұл бөлім Philips ультрадыбыстық жүйесімен үйлесімді таратқыштарды тиімді тазалау, зарарсыздандыру және стерильдеуге байланысты ақпарат пен нұсқауларды қамтиды. Оған қоса, бұл нұсқаулықтар тазалау, зарарсыздандыру және стерильдеу барысында кепілдікті жарамсыз ететін зақымды болдырмауға көмектеседі.

Есті күтім қажетінше тексеру, тазалау, зарарсыздандыру не стерильдеуден тұрады. Таратқыштар әрбір пайдаланудан кейін тазалануы қажет. Таратқышты кептіру үшін, ластағыштарға рұқсат етпеңіз. Ферменттік көбік кетіру спрейін қолданумен құрғақ ластағыштарды кетіруге болады.

Таратқыштың барлық бөлігін әрбір пайдалану алдында мұқият тексеріңіз. Таратқыштың бүтіндігіне қауіп тудыратын сынықтар не басқа зақымға тексеріңіз. Кез келген зақым туралы өкілетті қызмет көрсету өкіліне хабарлап, таратқышты пайдалануды тоқтатыңыз.

Жүйе таратқыштарымен үйлесімді гельдер туралы ақпаратты [119-беттегі «Ультрадыбыстық трансмиссиялық гельдер»](#) бөлімінен көріңіз.

Таратқыштарды тазалау, зарарсыздандыру және стерильдеу анықтамалары

Барлық тазалау, зарарсыздандыру және стерильдеу жұмысы беттегі микробтардың толығымен жойылуы емес, олардың статистикалық төмендеуін көрсетті. Таратқышты жете тазалау — микробтық/органикалық жүктемені кемінде 99%-ға бастапқы төмендету кілті. Тіпті пайдалану барысында бір реттік қалқан таратқышты жапқанымен, инфекциялы ауру тасымалынан қорғаныстың жоғары деңгейін қамтамасыз ету үшін зарарсыздандыру процедурасынан кейін осы тазалау жұмысы орындалады.

Бұл құжатта ультрадыбыстық таратқыштарды тазалауға және зарарсыздандыруға арналған AIUM ресми мәлімдемелерінде берілген ұсыныстар қамтылған. Сонымен қатар осы құжатты қарап шығып, осында сілтеме жасалған CDC құжатын қарап шығыңыз:

- American Institute of Ultrasound in Medicine, AIUM ресми мәлімдемелері: "Сыртқы және ішкі тазалау және дайындау нұсқаулықтары-Емделушілер арасында ультрадыбыстық таратқыштар мен жабдықты пайдалану, қауіпсіз пайдалану және ультрадыбыстық ағытпа гелін пайдалану". AIUM веб-сайты: www.aium.org
- Денсаулық сақтау емханаларының инфекцияны басқару тәжірибелері бойынша кеңес беруші комитет, "Денсаулық сақтау емханаларындағы зарарсыздандыру және стерильдеу нұсқаулығы, 2008." Ауруды басқару болдырмау орталықтары веб-сайты: www.cdc.gov/infectioncontrol/guidelines/disinfection/

AIUM анықтамалары

- **Тазалау** жұмысы нысандар мен беттерден көрінетін кірді жояды (мысалы, органикалық және бейорганикалық материал) әрі су мен зарарсыздандыру құралдарын немесе ферменттік өнімдерді пайдаланумен қолмен немесе механикалық түрде орындалады. Жоғары деңгейлі зарарсыздандыру және стерильдеу алдында толығымен тазалаған дұрыс, себебі құралдардың беттерінде қалған бейорганикалық және органикалық материалдар осы процестердің тиімділігіне кедергі келтіреді.
- **Зарарсыздандыру** бөлімінде бактериялық споралардан басқа көптеген немесе барлық патогендік микроағзаларды жою процесі сипатталған.
- **Төмен деңгейлі зарарсыздандыру (LLD)** көптеген бактерияларды, кейбір вирустарды және кейбір грибокты жояды. Төмен деңгейлі зарарсыздандыру *Mycobacterium tuberculosis* түрін немесе бактериялық спораларды жеткілікті түрде жоймайды.
- **Орташа деңгейлі зарарсыздандыру (ILD)** *Mycobacterium tuberculosis* түрін, бактерияны, көптеген вирустарды, көптеген грибокты және кейбір бактериялық спораларды жояды.
- **Жоғары деңгейлі зарарсыздандыру (HLD)** бактериялық споралардан басқа барлық микроағзаларды жояды немесе құртады.
- **Стерильдеу** бөлімінде барлық микроб түрлерін жою немесе құрту процесі сипатталған әрі денсаулық сақтау емханаларында физикалық немесе химиялық әдістермен орындалады. Барлық микробиологиялық өмір түрлерін жоюға химикаттарды

қолданған кезде, олар химиялық стерильдеу құралдары деп аталуы мүмкін. Сонымен қатар қысқа уақыт қолданылатын бұл гермицидтер зарарсыздандыру процесінің (яғни, жоғары деңгейлі зарарсыздандыру) бөлігі болуы мүмкін.

Таратқыш күтімінің әдістері

Тиісті таратқышқа күтім әдісін таңдау үшін, алдымен, қолданысына сәйкес таратқыш жіктеуін таңдау қажет. Таратқышқа күтім әдісі таратқыш үшін тиісті зарарсыздандыру құралын анықтайды. Үйлесімді зарарсыздандыру құралдары туралы ақпаратты [27-беттері «Жүйелер мен таратқыштарға арналған зарарсыздандыру және тазалау құралдары»](#) бөлімінен көріңіз. Зарарсыздандыру және тазалау құралдарын пайдалану кезінде әрдайым өндіруші нұсқауларын орындаңыз.

ЕСКЕРТПЕ

Philips ұйымы бір емделушіде немесе басқа емделушіде келесі пайдалануға қарамастан, қолданыстар арасында тазалау, зарарсыздандыру және стерильдеу бірдей деңгейін ұсынады.

Таратқыш түрі бойынша күтім әдістері

ТЕЕ емес таратқыш қолданысы	Мысал	Топтамасы	Күтім әдісі
Зақымдалмаған терімен байланысады	Қисық, сызықтық, xMATRIX, және сектор таратқыштары	Критикалық емес ²	Төменгі деңгейлі зарарсыздандыру (68-беттері «ТЕЕ емес таратқыштардың төменгі деңгейлі зарарсыздандырылуы» бөлімін көріңіз)

ТЕЕ емес таратқыш қолданысы	Мысал	Топтамасы	Күтім әдісі
Шырышты қабықпен немесе зақымдалған терімен байланысады	Ішкі қуыс таратқыштары	Жартылай критикалық	Жоғары деңгейлі зарарсыздандыру немесе стерильдеу (71-беттегі «ТЕЕ емес таратқыштардың жоғары деңгейлі зарарсыздандырылуы» немесе 74-беттегі «ТЕЕ емес таратқыштарды стерильдеу» бөлімін көріңіз) ¹
Стерильді талшықты енгізеді	Интраоперативті және лапароскопиялық таратқыштар	Критикалық	Жоғары деңгейлі зарарсыздандыру немесе стерильдеу (71-беттегі «ТЕЕ емес таратқыштардың жоғары деңгейлі зарарсыздандырылуы» немесе 74-беттегі «ТЕЕ емес таратқыштарды стерильдеу» бөлімін көріңіз) ¹

USB таратқыш қолданысы	Мысал	Топтамасы	Күтім әдісі
Зақымдалмаған терімен байланысады	Қисық, сызықтық және сектор USB таратқыштары	Критикалық емес ²	Төменгі деңгейлі зарарсыздандыру (89-беттегі «USB таратқыштарының төменгі деңгейлі зарарсыздандырылуы» бөлімін көріңіз)
Зақымдалған терімен байланысады	Қисық, сызықтық және сектор USB таратқыштары	Жартылай критикалық	Жоғары деңгейлі зарарсыздандыру немесе стерильдеу (91-беттегі «USB таратқыштарының жоғары деңгейлі зарарсыздандырылуы» немесе 94-беттегі «USB таратқыштарын стерильдеу» бөлімін көріңіз) ¹
ТЕЕ таратқыш қолданысы	Мысал	Топтамасы	Күтім әдісі
Шырышты қабықпен байланысады	Асқазан аралық (ТЕЕ) таратқыштар	Жартылай критикалық	Жоғары деңгейлі зарарсыздандыру немесе стерильдеу (116-беттегі «ТЕЕ таратқыштарын жоғары деңгейлі зарарсыздандыру және стерильдеу (иілгіш білік және сыртқы ұшы)» бөлімін көріңіз) ¹

1. Жоғары деңгейлі зарарсыздандыру және заңды сатылатын, стерильді гель мен таратқыш қақпағымен берілген нұсқауларды сипатталғандай таратқыш қақпағын пайдалану — ультрадыбыстық таратқыштардағы инфекцияны бақылаудың бекітілген әдісі. 2019 жылы маусымда шыққан "Диагностикалық ультрадыбыстық жүйелер мен таратқыштардың маркетинг рұқсаты" FDA құжаты деп аталатын FDA нұсқаулығы құжатын қараңыз.
2. Тері асты процедуралары критикалық емес болып жіктелді, себебі таратқыш зақымдалмаған терімен байланыстыруға арналмаған. Сол себепті төмен деңгейлі зарарсыздандыру қабылданады. Қоғамдасаралық ресми мәлімдемені қараңыз: "Тері асты процедуралары үшін пайдаланылатын ультрадыбыс таратқыштарын зарарсыздандыру":
<https://www.aium.org/resources/specialComms.aspx>

ЕСКЕРТПЕ

Барлық кескіндеу таратқышына IEC 60529 "Қабықшалары арқылы қамтамасыз етілетін қорғаныс деңгейі (IP коды)" стандартына сәйкес минималды IPX7 класы тағайындалған. Бұл класс құрылғының бату әсерлерінен қорғалғанын білдіреді. Допплер (кескінді емес) таратқыштары IPX1 шамасында дәрежеленеді. Бұл дәреже құрылғының тікелей құлайтын су әсерлерінен қорғалатынын көрсетеді. IEC 60529 стандартына сәйкес эндоскопқа IPX7 класы тағайындалған болса, барлық TEE таратқыштары үшін басқару модуліне IPX1 класы тағайындалған.

AR (Автоматты қайта өңдеу құралдары) нұсқаулықтары

Тек кейбір таратқыштар автоматты қайта өңдеу құралымен (AR) үйлесімді және AR құралында тек белгілі бір ерітінділерді немесе өңдеу жағдайларын пайдалануға болады. Егер келесі шарттар сәйкес болса, AR ішіндегі Philips таратқыштарын қайта өңдей аласыз:

- Пайдаланылған химикаттар мен өңдеу жағдайларының барлығы қайта өңделетін Philips таратқышы үлгісімен үйлесімді болып, олар AR өндірушісімен ұсынылған жағдайларда пайдаланылуы қажет.

- Қайта өңдеу барысында пайдаланылған температура 56°C (133°F) көрсеткішінен аспауы қажет.
- STERRAD 100S жүйесін пайдалануды ескермегенде, таратқыш коннекторы қайта өңдеу кезінде тазалау және зарарсыздандыру ерітіндісінен оқшаулануы қажет. Бұл тұтқаға немесе коннекторға шашырау қаупін шектейді.

Келесі белгілі бір TEE емес Philips таратқыштарының қайта өңдеу талаптарына сәйкес AR құралдары болып табылады. Осы AR құралдары белгілі бір таратқышты қайта өңдеуге арналған немесе қолдау көрсетілетін тіркемелер береді.

ЕСКЕРТПЕ

Келесі кестеде тізімделген AR құралдарына қоса, AR құралы бастапқы тізімдегі шарттарға сәйкес болса, ол пайдалануға расталады.

Мысалдар: Philips TEE емес таратқыштарымен үйлесімді AR құралдары

Өндіруші	Шығарған ел	Үлгі	Таратқыш түрі	Үйлесімді зарарсыздандыру құралдары немесе әдістер	Өңдеу жағдайлары
Advanced Sterilization Products	US	STERRAD 100S	L10-4lap	Сутегі тотығы	50°C (122°F)

Өндіруші	Шығарған ел	Үлгі	Таратқыш түрі	Үйлесімді зарарсыздандыру құралдары немесе әдістер	Өңдеу жағдайлары
CIVCO Medical Solutions	US	Astra VR	Ішкі қуыс ¹	Cidex OPA, MetriCide OPA Plus, Revital-Ox RESERT	32°C (89,6°F)
		Astra VR Ultra	Ішкі қуыс ¹	Cidex OPA, MetriCide OPA Plus, Revital-Ox RESERT	32°C (89,6°F)
Germitec	FR	Antigermix S1	Бірнеше ²	UV-C	Орта температурасы
		Hypernova Chronos	Бірнеше ²	UV-C	Орта температурасы
Medivators	US	ADVANTAGE PLUS (қосымша ультрадыбыстық датчикті қосуға арналған жинақты пайдалану қажет екенін ескеріңіз)	Бірнеше ³	RAPICIDE PA Single Shot	30°C (86°F)
Nanosonics	AU	trophon EPR trophon2	Бірнеше ⁴	Сутегі тотығы	56°C (133°F)

1. Үйлесімді трансвагинальді немесе трансректальді таратқыштар үшін *Ультрадыбыстық жүйелерге және таратқыштарға арналған зарарсыздандыру құралдары және тазалау ерітінділері пайдаланушы нұсқаулығындағы* осы автоматты қайта өңдеу құралымен қолданылатын ерітінділерді қараңыз.
2. Үйлесімді таратқыштар үшін *Ультрадыбыстық жүйелерге және таратқыштарға арналған зарарсыздандыру құралдары және тазалау ерітінділері пайдаланушы нұсқаулығынан* Antigermix S1 немесе Hypernova Chronos көріңіз.
3. Үйлесімді таратқыштар үшін *Ультрадыбыс жүйелері мен таратқыштарға арналған зарарсыздандыру құралдары мен тазалау ерітінділері пайдаланушы нұсқаулығынан* Advantage Plus (қосымша ультрадыбыстық датчикті қосуға арналған жинақты пайдалану қажет екенін ескеріңіз) үлгісін қараңыз.
4. Үйлесімді таратқыштар үшін *Ультрадыбыстық жүйелерге және таратқыштарға арналған зарарсыздандыру құралдары және тазалау ерітінділері пайдаланушы нұсқаулығынан* trophon EPR және trophon2 құралын қараңыз.

Автоматты ТЕЕ таратқышын зарарсыздандыру және тазалау құралдарының нұсқаулықтары

Автоматты ТЕЕ таратқышын зарарсыздандыру құралымен немесе автоматты ТЕЕ таратқышын тазалау құралымен тек кейбір таратқыштар үйлесімді және автоматты құрылғыда тек белгілі бір ерітінділер қолданылуы мүмкін.

Егер келесі шарттар сақталса, Philips ТЕЕ таратқыштарын автоматты Philips ТЕЕ таратқышын зарарсыздандыру құралында немесе автоматты ТЕЕ таратқышын тазалау құралында қайта өңдеуге болады:

- Барлық пайдаланылған химикаттар және өңдеу жағдайлары қайта өңделетін Philips ТЕЕ таратқышы үлгісімен үйлесімді болып, олар қайта өңдеу құралы өндірушісімен ұсынылған жағдайларда пайдаланылуы қажет.
- Қайта өңдеу барысында пайдаланылған температура 45°C (113°F) көрсеткішінен аспауы қажет.

- TEE таратқышының тұтқасы және коннекторы қайта өңдеу кезінде тұтқа тірегімен және бекіту механизмдерімен қоса тазалау және зарарсыздандыру ерітіндісінен оқшаулануы қажет. Бұл тұтқаға немесе коннекторға шашырау қаупін шектейді.
- Қайта өңдеу құралын пайдалану барысында толық таратқышты батыру немесе зарарсыздандыру ерітіндісін қолдану үшін тұтқа мен коннекторды оқшаулауға арналған қорғаныс кедергілерін немесе құрылғыларды пайдалануға тыйым салынады.
- Қызған кептіру әдістері пайдаланылмауы мүмкін.

Келесі кестеде Philips TEE таратқыштарын қайта өңдеу талаптарына сәйкес қайта өңдеу құралдары мысалдары берілген. Осы қайта өңдеу құралдары көрсеткіштері TEE таратқышын қайта өңдеуге арналған немесе қолдау көрсетілетін тіркемелер береді.



ЕСКЕРТУ

TEE таратқыштары үшін коннектор істігінің қорғаныс қақпағын пайдалану ластанудан тазарту процестерінің барлығында міндетті болып табылады. Таратқышты сканерлеу мақсатында пайдалану үшін, коннектордан қақпақты алыңыз. Қақпақты әрқашан таратқышқа баумен бекітілген күйде сақтаңыз.

ЕСКЕРТПЕ

Келесі кестеде тізімделген қайта өңдеу құралдарына қоса, TEE таратқыштарымен пайдалануға арналған FDA немесе CE белгісі бар және алдыңғы тізімдегі шарттарға сәйкес басқа автоматты TEE таратқышын зарарсыздандыру құралдары немесе автоматты TEE таратқышын тазалау құралдары қолдануға расталған.

Мысалдар: Philips TEE таратқыштарымен үйлесімді қайта өңдеу құралдары

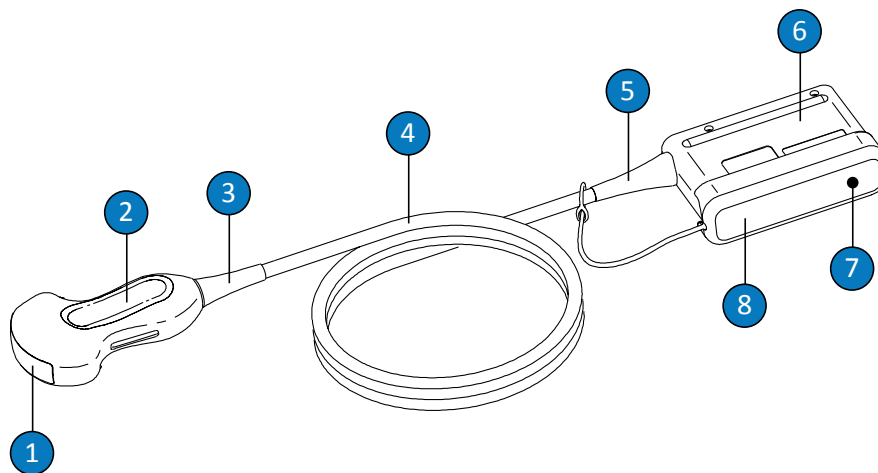
Өндіруші	Шығарған ел	Үлгі	Таратқыш түрі	Үйлесімді зарарсыздандыру құралдары немесе әдістер	Өңдеу жағдайлары
CIVCO Medical Solutions	US	Astra TEE	TEE	Cidex OPA, MetriCide OPA Plus, Revital-Ox RESERT	40°C (104°F)
		Astra TEE Ultra	TEE	Cidex OPA, MetriCide OPA Plus, Revital-Ox RESERT	40°C (104°F)
CS Medical	US	TD-100 қайта өңдегіш	TEE	TD-5 HLD, TD-8 HLD	38–40°C (100.4–104°F)
		TD-200 қайта өңдегіш	TEE	TD-12 HLD	38°C (100,4°F)
		TEEClean қайта өңдеу құралы	TEE	TD-5 HLD, TD-8 HLD, TEEZyme тазалау құралы	38–40°C (100.4–104°F)
Germitec	FR	Antigermix E1	TEE	UV-C	Орта температурасы

Өндіруші	Шығарған ел	Үлгі	Таратқыш түрі	Үйлесімді зарарсыздандыру құралдары немесе әдістер	Өңдеу жағдайлары
Medivators	US	ADVANTAGE PLUS (қосымша TEE/TOE датчигін қосуға арналған жинақты пайдалану қажет екенін ескеріңіз)	TEE	RAPICIDE PA Single Shot	30°C (86°F)
		DSD-201 (қосымша байланыстырғыш құралдар жинағын пайдалану қажет екенін ескеріңіз)	TEE	RAPICIDE Glut, RAPICIDE PA, RAPICIDE OPA/28	30°C (86°F)
		DSD EDGE (қосымша байланыстырғыш құралдар жинағын пайдалану қажет екенін ескеріңіз)	TEE	RAPICIDE PA Single Shot	30°C (86°F)
Soluscope	FR	Serie TEE	TEE	Soluscope P/ Soluscope A, Proxy P/Proxy A	40°C (104°F)

ТЕЕ емес таратқышқа күтім жасау

Бұл ақпарат USB коннекторларын ескермегенде барлық ТЕЕ емес таратқыштарға қолданылады. USB таратқыштары нұсқауларын [78-беттегі «USB таратқышқа күтім жасау»](#) бөлімнен көріңіз.

Таратқышты алған кезде, алғашқы зерттеуді жасаудан бұрын, зарарсыздандырыңыз. Келесі мақалаларда ТЕЕ емес таратқыштарды тазалау, зарарсыздандыру және стерильдеу жолы түсіндірілген. Таратқышқа сәйкес күтім әдісін анықтау үшін [47-беттегі «Таратқыш күтімінің әдістері»](#) бөлімін көріңіз. Келесі сандар ТЕЕ емес таратқыштардың құрамдас бөліктерін көрсетеді.



ТЕЕ емес таратқыштардың құрамдас бөліктері

1	Таратқыш объективі (акустикалық терезе)
2	Таратқыш корпусы
3	Таратқыштың керіліс компенсаторы
4	Кабель

5	Коннектордың керіліс компенсаторы
6	Коннектор корпусы
7	Коннектордың электр түйіспелері (қақпақ астында)
8	Шаңнан қорғайтын қақпақ (қосымша)

ТЕЕ емес таратқыштар ескертулері және сақтық шаралары

Барлық тазалау, зарарсыздандыру және стерильдеу процедуралары кезінде зарарсыздандыру құралдарын пайдаланбас бұрын келесі ескертулер мен сақтық шараларын тексеріңіз. Күтім көрсету және тазалау процедураларында және тазалау не зарарсыздандыру құралдарының жапсырмаларында нақтырақ ескертулер мен сақтық шаралары қамтылады.



АБАЙЛАҢЫЗ

Таратқыштар әрбір пайдаланудан кейін тазалануы қажет. Тиімді зарарсыздандыру не стерильдеуден бұрынғы маңызды қадам таратқышты тазалау болып табылады. Зарарсыздандыру және тазалау құралдарын пайдалану кезінде өндіруші жапсырмасы нұсқауларын орындаңыз.



АБАЙЛАҢЫЗ

Кез келген жабдықты тазалау, зарарсыздандыру не стерильдеу кезінде үнемі қорғаныс көзілдірігін не қолғабын пайдаланыңыз.

**АБАЙЛАҢЫЗ**

Қан арқылы тасымалданатын патогендік микроорганизмдер арқылы зақымданудан қорғау үшін, операцияда қолданылатын бағдарламалар және инені бағыттау мен биопсия процедуралары барысында стерилді ультрадыбысты трансмиссиялық гелі бар, заңды сатылатын, стерилді таратқыш қақпақтары талап етіледі. Қорғаныс қақпақтары асқазан аралық, трансректальді және интравагинальді процедуралар үшін ұсынылады; қақпақтар Қытайда және Жапонияда міндетті болып табылады. Philips компаниясы заңды сатылатын, стерилді қақпақтарды пайдалануды ұсынады.

**АБАЙЛАҢЫЗ**

Стерилді таратқыш қақпақтары жойылмалы және қайта пайдаланылмауы қажет.

**АБАЙЛАҢЫЗ**

Стерильді гельмен және стерильді таратқыш қақпақтарымен пайдаланылатын таратқыштар үшін ішкі операциялық бағдарламаларда (ТЕЕ зерттеулері мен эндоскопиядан басқа) жоғары деңгейлі зарарсыздандыру немесе стерильдеу арқылы күтім көрсету әдісін қолдануға болады.

**АБАЙЛАҢЫЗ**

Зарарсыздандыру құралдары биологиялық тиімділігі үшін емес, өнім материалдарымен химиялық үйлесімділігі үшін ұсынылады. Зарарсыздандыру құралының биологиялық тиімділігі үшін, зарарсыздандыру құралын өндіруші ұсыныстары мен нұсқаулықтарын көріңіз, АҚШ тағам және дәрі әкімшілігі және АҚШ ауруды бақылау орталықтары.

**АБАЙЛАҢЫЗ**

Құрылғы үшін талап етілетін зарарсыздандыру құралының деңгейлері пайдалану кезінде байланысатын талшық түрімен анықталады және таратқыш түрі пайдаланылады. Зарарсыздандыру құралы түрі таратқыш түрі мен таратқыш бағдарламасы үшін сәйкес екендігін тексеріңіз. Зарарсыздандыру талаптарының деңгейлеріне байланысты ақпарат алу үшін, [47-беттегі «Таратқыш күтімінің әдістері»](#) көріңіз. Сондай-ақ, инфекцияны басқару ассоциациясы, АҚШ тағам және дәрі әкімшілігі, AIUM ресми мәлімдемелері: "Сыртқы және ішкі тазалау және дайындау нұсқаулықтары-Емделушілер арасында ультрадыбыстық таратқыштар мен жабдықты пайдалану, қауіпсіз пайдалану және ультрадыбыстық ағытпа гелін пайдалану" және АҚШ ауруды бақылау орталықтары ұсыныстары мен зарарсыздандыру құралының белгі нұсқауларын көріңіз.

**АБАЙЛАҢЫЗ**

Таратқышты стерильдеу кезінде стерильдеу құралының күші мен байланыс ұзақтығы стерильдеуге сәйкес екендігін тексеріңіз. Өндіруші нұсқауларының орындалғанын тексеріңіз.

**АБАЙЛАҢЫЗ**

Егер алдын ала араластырылған ерітінді пайдаланылса, ерітінді мерзімінің соңын тексеріңіз.

**АБАЙЛАҢЫЗ**

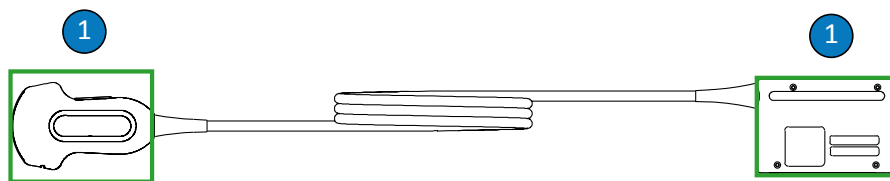
Тазалау немесе зарарсыздандыру құралы өндірушісінің ұсыныстарын орындаңыз.

**ЕСКЕРТУ**

Ұсынылмаған зарарсыздандыру құралдарын пайдалану, дұрыс емес ерітінді күштерін пайдалану не таратқышты ұсынылғаннан терең батыру таратқышты зақымдап, таратқыш кепілдігін бұзады.

**ЕСКЕРТУ**

Барлық таратқышта изопропил спирті (спирт), ішуге жарамайтын этил спирті және спирт негізді өнімдерді пайдалану шектеледі. ТЕЕ емес таратқыштардың спиртпен сүртуге және зарарсыздандыруға болатын бөліктеріне коннектор корпусы, таратқыш корпусы мен объективтер (акустикалық терезе) жатады. Ерітінді тек 91% немесе одан аз изопропил спирті немесе 85% немесе одан аз ішуге жарамайтын этил спирті екендігін тексеріңіз. Таратқыштың басқа ешбір бөлігін (соның ішінде кабельдерін немесе керіліс компенсаторларын) спиртпен сүртпеңіз, бұл таратқыштың сол бөліктерін зақымдауы мүмкін. Бұл зақым кепілдік не қызмет көрсету келісімшарты арқылы қамтылмайды.



ТЕЕ емес таратқыштардың спиртпен үйлесімді бөліктері

- 1 Изопропил спиртінің 91% немесе одан аз ерітінділерімен немесе ішуге жарамайтын етілген этил спиртінің 85% немесе одан аз ерітінділерімен тазалауға болатын бөліктер — коннектор корпусы, таратқыш корпусы және объектив. Сұйықтың таратқыштың бекітілмеген аймағына өтуіне мүмкіндік бермеңіз. Объектив бетін тазалау кезінде жақсылап сұрту қозғалысын пайдаланыңыз. Агрессивті сұрту немесе қыру объективке зақым келтіруі мүмкін.

**ЕСКЕРТУ**

Таратқышты сұйықтыққа батыру кезінде әрқашан таратқышта көзге көрінетін ауа көпіршіктерінің жоқ екеніне көз жеткізіңіз. Ауа көпіршіктері ерітінді мен таратқыштың толық жанасуына жол бермей, тазалау, зарарсыздандыру немесе стерильдеу процестеріне кедергі келтіруі мүмкін.

**ЕСКЕРТУ**

Ферменттік тазалау құралын пайдалану кезінде дұрыс концентрациясын пайдаланып, дұрыс жуғаныңызды тексеріңіз. Ферменттік тазалау құралдары жалпы пайдалану үшін расталған.

**ЕСКЕРТУ**

Осында қамтылғаннан басқа әдіспен таратқышты, кабельді не коннектор корпусын тазалауға немесе зарарсыздандыруға талпыну жабдықты зақымдауы және кепілдікті жоюы мүмкін.

**ЕСКЕРТУ**

Қайшылар, хирургиялық пышақтар не күйдіру пышақтары сияқты өткір нысандармен таратқыштар мен кабельдерге түртпеңіз.



ЕСКЕРТУ

Таратқышты өңдеу кезінде таратқышты қатты беттерге соқпаңыз.



ЕСКЕРТУ

Таратқыштарды тазалау кезінде хирург қылшағын пайдаланбаңыз. Тіпті, жұмсақ қылшақтарды пайдалану таратқыштарға зақым келтіруі мүмкін.



ЕСКЕРТУ

Қылшақты коннектор корпусы белгішесінде пайдаланбаңыз.



ЕСКЕРТУ

Таратқышты тазалау кезінде қағаз өнімдер немесе абразивті өнімдер пайдаланбаңыз. Олар таратқыштың жұмсақ объективін (акустикалық терезе) зақымдауы мүмкін. Wурall X60 сияқты абразивті өндірістік шүберектер пайдалану объективке зақым келтіруі мүмкін.



ЕСКЕРТУ

Тазалау, зарарсыздандыру және стерильдеу барысында барлық бөліктері құрғағанша, таратқыштың, коннектор корпусының немесе кабельдің құрғақ болып тұруы қажет бөліктерін сулы бөліктерінен жоғары қарай бағыттаңыз. Бұл сұйықтықтың таратқыштың оқшауланған аймақтарына түсуінен қорғайды.

**ЕСКЕРТУ**

Таратқыштарды зарарсыздандыру және тазалау кезінде ешбір сұйықтықтың коннекторға электр байланыстары, керіліс компенсаторлары, коннектор корпусы немесе негіз білігі айналасындағы аймақтар арқылы енбеуін қамтамасыз етіңіз. Коннекторды сүрту немесе себу кезінде сыртқы беттерін сүртіңіз немесе себіңіз. Егер қолжетімді болса, сұйықтықтың коннекторға енуін болдырмау үшін электр байланыстарына коннектор істігінің қорғаныс қақпағын қойыңыз. Осы аймақтардағы сұйықтық түрлеріне байланысты зақым кепілдік не қызмет көрсету келісімшарты арқылы қамтылмайды.

**ЕСКЕРТУ**

Таратқышты автоклавпен, гамма сәулемен, газбен, бумен немесе жылу стерильдеу техникаларымен ешқашан стерильдемеңіз. Нәтижесінде ауыр зақымдану. Алдын алынатын зақым кепілдік не қызмет көрсету келісімшарты арқылы қамтылмайды.

**ЕСКЕРТУ**

Таратқышқа тазалау және зарарсыздану агенттерін ұзақ уақыт пайдаланбаңыз. Тазалау және зарарсыздандыру агенттері пайдаланылатын таратқыштар уақытын өндіруші ұсынған уақытқа дейін шектеңіз.

**ЕСКЕРТУ**

Таратқыштарды сақтамас бұрын, олардың құрғақ екендігін тексеріңіз. Егер тазалаудан кейін таратқыш объективін (акустикалық терезе) құрғату қажет болса, жұмсақ, құрғақ, талшықсыз шүберекті және жақсылап сорғыту әрекетін пайдаланыңыз. Агрессивті сүрту немесе қыру объективке зақым келтіруі мүмкін.

Қалдықты зарарсыздандыру құралы әсерлерін азайту

Егер ОРА (орто-фталальдегид) негізді зарарсыздандыру құралын пайдаланатын болсаңыз, әрі өндірушінің нұсқауларын мұқият орындамасаңыз, қалдық ерітінді таратқыштарда қала беруі мүмкін.

Қалдық ОРА не кез келген басқа зарарсыздандыру құралы әсерлерін азайту үшін келесі әрекетті орындаңыз:

- Зарарсыздандыру құралы өндірушісінің нұсқауларын мұқият орындаңыз. Мысалы, Cidex ОРА өндірушісі таратқыштарды ауыз суға үш рет батыру арқылы сулауды ұсынады.
- Зарарсыздандыру құралы пайдаланылатын таратқыштар уақытын зарарсыздандыру құралын өндіруші ұсынған уақытқа дейін шектеңіз. Мысалы, Cidex ОРА өндірушісі кемінде 12 минутты ұсынады.

ТЕЕ емес таратқыштарды, кабельдерді және коннекторларды тазалау

Тазалау жөніндегі осы жалпы нұсқауларды барлық ТЕЕ емес таратқыш, кабель және коннектор үшін орындау керек.

Әрбір пайдаланудан кейін барлық таратқыштарды тазалау қажет. Тиімді зарарсыздандыру не стерильдеуден бұрынғы маңызды қадам таратқышты тазалау болып табылады. Таратқышты тазаламас бұрын, [13-беттегі «Қауіпсіздік»](#) және [58-беттегі «ТЕЕ емес таратқыштар ескертулері және сақтық шаралары»](#) бөлімін оқыңыз.

Тазалаудан кейін, ТЕЕ емес таратқыштарды тиісті процедураларды орындау арқылы зарарсыздандыру не стерильдеу керек:

- [68-беттегі «ТЕЕ емес таратқыштардың төменгі деңгейлі зарарсыздандырылуы»](#)
- [71-беттегі «ТЕЕ емес таратқыштардың жоғары деңгейлі зарарсыздандырылуы»](#)
- [74-беттегі «ТЕЕ емес таратқыштарды стерильдеу»](#)



АБАЙЛАҢЫЗ

Кез келген жабдықты тазалау, зарарсыздандыру не стерильдеу кезінде үнемі қорғаныс көзілдірігін не қолғабын пайдаланыңыз.

Ұсынылған қамтулар:

- Жұмсақ дымқыл шүберек немесе абразивті емес губка
 - Таратқышқа, кабельге және коннекторға үйлесімді тазалау құралдары және тазалау шүберектері
 - Жұмсақ, құрғақ, талшықсыз шүберек
1. Әрбір емделуші зерттеуінен кейін ауыз суға немесе расталған тазалау немесе зарарсыздандыру агентіне малынған жұмсақ дымқыл шүберекпен немесе расталған алдын ала қаныққан тазалау немесе зарарсыздандыру шүберегімен ультрадыбысты трансмиссиялық гельді таратқыштан жойыңыз. Объективтен гельді жою үшін жақсылап сүрту қозғалысын пайдаланыңыз. Қолданбалы болса, таратқыш қақпағын алыңыз.
 Үйлесімді зарарсыздандыру және тазалау ерітінділерінің тізімін жүйе құжаттамасымен бірге немесе "Philips ультрадыбыс жүйелеріне күтім көрсету және оларды тазалау" веб-сайтында қолжетімді *Ультрадыбыс жүйелері мен таратқыштарға арналған зарарсыздандыру құралдары мен тазалау ерітінділері* бөлімінен қараңыз:
www.philips.com/transducercare
 Дайындық, температура, ерітінді күші және байланыс ұзақтығы туралы ақпарат үшін белгі нұсқауларын орындаңыз. Ерітінді күші мен байланысу аралығын құрылғының клиникалық қолданысымен сай екендігін тексеріңіз. Егер алдын ала араластырылған ерітінді пайдаланылса, ерітінді мерзімінің соңын тексеріңіз.
 2. Таратқышты жүйеден ажыратып, таратқышқа тіркелген немесе жабушы кез келген аксессуарларды жойыңыз. Егер қолжетімді болса коннектор қақпағын байланыстарға сұйықтың тиюінен қорғау үшін коннекторға итеріңіз.

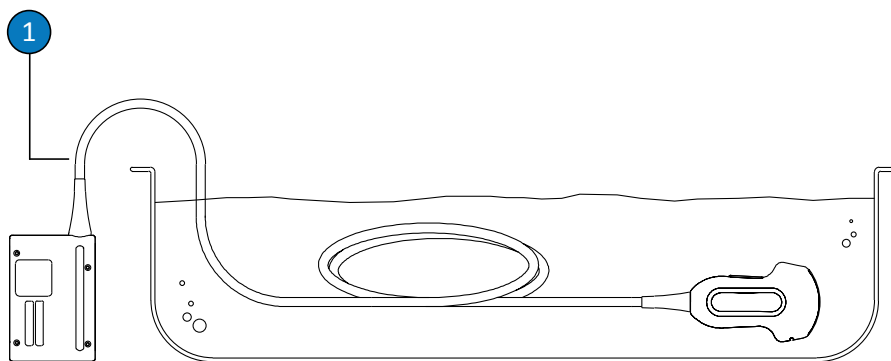
3. Таратқыштан және объективтен қалған гельді ағын сумен (43°C (110°F) көрсеткішінен аспайтын) және жұмсақ губкамен немесе қолғаппен жойыңыз. Егер ағын су болмаса, жуылатын тазалау шүберегі сияқты алдын ала суланған жұмсақ шүберек пайдаланыңыз. Объективтен гельді жою үшін жақсылап сүрту қозғалысын пайдаланыңыз.

Коннекторды тазалау кезінде ешбір сұйықтықтың коннекторға электр байланыстары, керіліс компенсаторлары, коннектор корпусы немесе негіз білігі айналасындағы аймақтар арқылы енбеуін қамтамасыз етіңіз. Коннекторды сүрту немесе себу кезінде коннектор корпусының сыртқы беттерін сүртіңіз немесе себіңіз.
4. Таратқышта, кабельде немесе коннекторда қалып қойған қандай да бір қатты затты немесе физиологиялық сұйықтықты кетіру үшін сатып алуға болатын тазартқыш шүберектерді немесе ысқыштарды (ферменттік немесе ферменттік емес), тазалау ерітінділерін немесе жұмсақ сабын ерітіндісіне аздап малынған жұмсақ шүберекті пайдаланыңыз. Ферменттік тазалау құралдары жалпы пайдалану үшін расталған.
5. Объективті тазалау кезінде жақсылап сүрту қозғалысын пайдаланыңыз.
6. Қалған қатты заттар мен тазалау ерітіндісін кетіру үшін өндіруші нұсқауларына сәйкес тазартқыш шүберектерді немесе ысқыштарды пайдаланыңыз немесе осы процедурадан кейінгі суретте көрсетілген батыру нүктесіне дейін ауыз сумен мұқият шайыңыз. Коннектордың керіліс компенсаторы өлшемінің 5 см (2 дюйм) ауқымында коннекторды, коннектор керілісінің компенсаторын не кабелін батырмаңыз. (Керіліс компенсаторынан 5 см-ге дейін — кабельдің батыруға рұқсат етілетін тереңдік— қажет болмаса, бұл тереңдікке батыру талап етілмейді.)

ЕСКЕРТПЕ

Тазалау шүберектерін немесе губкаларды пайдалансаңыз, таратқышты шаю қажет болады. Өнім белгісі ұсыныстарын үнемі орындаңыз.

7. Құрылғыны ауада кептіріңіз немесе таратқышты кептіруге жұмсақ, құрғақ, талшықсыз шүберекті пайдаланыңыз. Объективті кептіру үшін сүрту әрекетінің орнына сорғыту әрекетін пайдаланыңыз. Ылғалды беттер зарарсыздандыру құралымен араласуы ықтимал.
8. Сынықтар, жарылу, өткір шеттері не проекциялар сияқты зақым үшін құрылғы мен кабельді тексеріңіз. Егер зақым оқиғасы орын алса, құрылғыны пайдалануды тоқтатып, Philips өкіліне хабарласыңыз.



ТЕЕ емес таратқыштарының батыру нүктесі

- 1 Керіліс компенсаторынан осы нүктеге дейін, 5 см (2 дюйм), батырмаңыз; бұл - кабельдің батыруға рұқсат етілетін тереңдік—қажет болмаса, бұл тереңдікке батыру талап етілмейді.

ТЕЕ емес таратқыштардың төменгі деңгейлі зарарсыздандырылуы

ТЕЕ емес таратқыштардың төмен деңгейлі зарарсыздандырылуы төмен не орташа деңгейлі зарарсыздандыру құралдарын себу не солармен сүрту әдісін пайдаланады. Бұл процедураны орындамас бұрын [13-беттегі «Қауіпсіздік»](#) және [58-беттегі «ТЕЕ емес таратқыштар ескертулері және сақтық шаралары»](#) бөліміндегі ескертулер мен сақтық шараларды оқып, келесі сақтық шараларды қарастырыңыз.

**АБАЙЛАҢЫЗ**

Кез келген жабдықты тазалау, зарарсыздандыру не стерильдеу кезінде үнемі қорғаныс көзілдірігін не қолғабын пайдаланыңыз.

**ЕСКЕРТУ**

Таратқыштарды зарарсыздандыру және тазалау кезінде ешбір сұйықтықтың коннекторға электр байланыстары, керіліс компенсаторлары, коннектор корпусы немесе негіз білігі айналасындағы аймақтар арқылы енбеуін қамтамасыз етіңіз. Коннекторды сүрту немесе себу кезінде сыртқы беттерін сүртіңіз немесе себіңіз. Егер қолжетімді болса, сұйықтықтың коннекторға енуін болдырмау үшін электр байланыстарына коннектор істігінің қорғаныс қақпағын қойыңыз. Осы аймақтардағы сұйықтық түрлеріне байланысты зақым кепілдік не қызмет көрсету келісімшарты арқылы қамтылмайды.

ЕСКЕРТПЕ

Үйлесімді зарарсыздандыру құралының өнімді белгілеуі сүрту әдісімен пайдалануға болатындығын көрсетсе, таратқыштарды сүрту әдісі арқылы зарарсыздандыруға болады.

Ұсынылған қамтулар:

- Жұмсақ дымқыл шүберек немесе абразивті емес губка
 - Таратқышқа, кабельге және коннекторға арналған үйлесімді, төмен деңгейлі немесе орташа деңгейлі зарарсыздандыру құралдары
 - Жұмсақ, құрғақ, талшықсыз шүберек
1. [65-беттегі «ТЕЕ емес таратқыштарды, кабельдерді және коннекторларды тазалау»](#) бөліміндегі процедураларға сәйкес таратқышты, кабельді және коннекторды тазалаңыз. Барлық ескертулер мен сақтық шараларын ұстаныңыз.

2. Тазалағаннан кейін таратқышпен, кабельмен және коннектормен үйлесімді төмен немесе орташа деңгейлі зарарсыздандыру құралдарын таңдаңыз.

Үйлесімді зарарсыздандыру құралдарының тізімін жүйе құжаттамасымен бірге немесе "Philips ультрадыбыс жүйелеріне күтім көрсету және оларды тазалау" веб-сайтында қолжетімді *Ультрадыбыс жүйелері мен таратқыштарға арналған зарарсыздандыру құралдары мен тазалау ерітінділері* бөлімін қараңыз:

www.philips.com/transducercare

Дайындық, температура, ерітінді күші және байланыс ұзақтығы туралы ақпарат үшін белгі нұсқауларын орындаңыз. Ерітінді күші мен байланысу аралығын құрылғының клиникалық қолданысымен сай екендігін тексеріңіз. Егер алдын ала араластырылған ерітінді пайдаланылса, ерітінді мерзімінің соңын тексеріңіз.

ЕСКЕРТПЕ

Кейбір өнімдер тазалау және зарарсыздандыру шүберектері ретінде белгіленген. Бұл өнімдерді пайдаланған кезде жапсырмадағы тазалау және зарарсыздандыру нұсқауларын орындаңыз.

3. Таратқышты, кабельді және коннекторды зарарсыздандыру құралымен сүртіңіз, сүрту аралықтары, температура және зарарсыздандыру құралының байланысы мен кабель аралығы үшін зарарсыздандыру белгісінің нұсқаулықтарын орындаңыз. Зарарсыздандыру ерітіндісі коннектор ішіне енбегенін тексеріңіз.
Коннектор корпусын тазалау кезінде ешбір сұйықтықтың коннекторға электр байланыстары, керіліс компенсаторы немесе негіз білігі айналасындағы аймақтар арқылы енбеуін қамтамасыз етіңіз.
4. Зарарсыздандыру құралы жапсырмасындағы нұсқаулар оны талап етсе, ауыз сумен шайыңыз.
5. Құрылғының ауада құрғауына мүмкіндік беріңіз. Таратқышты кептіруге жұмсақ, құрғақ, талшықсыз шүберекті пайдалануға болады. Объективті кептіру үшін сүрту әрекетінің орнына сорғыту әрекетін пайдаланыңыз.

6. Сынықтар, жарылу, сұйықтықтың кемулері, өткір шеттері не проекциялар сияқты зақым үшін таратқышты тексеріңіз. Егер зақым оқиғасы орын алса, таратқышты пайдалануды тоқтатып, Philips өкіліне хабарласыңыз.

ТЕЕ емес таратқыштардың жоғары деңгейлі зарарсыздандырылуы

ТЕЕ емес таратқыштардың жоғары деңгейлі зарарсыздандыру жүйесінде жоғары деңгейлі зарарсыздандыру құралын батыру әдісі пайдаланылады. Автоматты қайта өңдеу құралдарын немесе басқа батырмау әдістерін кейбір таратқыштарды зарарсыздандыруға пайдалануға болады. Қосымша ақпарат алу үшін [50-беттегі «AR \(Автоматты қайта өңдеу құралдары\) нұсқаулықтары»](#) көріңіз. Бұл процедураны орындамас бұрын [13-беттегі «Қауіпсіздік»](#) және [58-беттегі «ТЕЕ емес таратқыштар ескертулері және сақтық шаралары»](#) бөліміндегі ескертулер мен сақтық шараларды оқып, келесі сақтық шараларды қарастырыңыз.



АБАЙЛАҢЫЗ

Кез келген жабдықты тазалау, зарарсыздандыру не стерильдеу кезінде үнемі қорғаныс көзілдірігін не қолғабын пайдаланыңыз.



ЕСКЕРТУ

Таратқыштарды зарарсыздандыру және тазалау кезінде ешбір сұйықтықтың коннекторға электр байланыстары, керіліс компенсаторлары, коннектор корпусы немесе негіз білігі айналасындағы аймақтар арқылы енбеуін қамтамасыз етіңіз. Коннекторды сүрту немесе себу кезінде сыртқы беттерін сүртіңіз немесе себіңіз. Егер қолжетімді болса, сұйықтықтың коннекторға енуін болдырмау үшін электр байланыстарына коннектор істігінің қорғаныс қақпағын қойыңыз. Осы аймақтардағы сұйықтық түрлеріне байланысты зақым кепілдік не қызмет көрсету келісімшарты арқылы қамтылмайды.

ЕСКЕРТПЕ

Кейбір жоғары деңгейлі зарарсыздандыру құралдарын батыру талап етілмейді және кейбір ТЕЕ емес таратқыштармен үйлесімді. Үйлесімді жоғары деңгейлі зарарсыздандыру құралдарын *Ультрадыбыстық жүйелерге арналған зарарсыздандыру құралдары және тазалау ерітінділері* бөлімінен көріңіз. Егер осы зарарсыздандыру құралдарын пайдалану таңдалса, өндірушінің пайдалану нұсқауларын үнемі орындаңыз. *Ультрадыбыстық жүйелерге арналған зарарсыздандыру құралдары және тазалау ерітінділері* бөлімінде анықталғандай таңдалған зарарсыздандыру құралына арналған "Сапалы қолданыс" зарарсыздандыру әдісіне сәйкес осы нұсқаулықтағы процедураларды орындаңыз.

Ұсынылған қамтулар:

- Жұмсақ дымқыл шүберек немесе абразивті емес губка
 - Таратқышқа және кабельге арналған үйлесімді, жоғары деңгейлі зарарсыздандыру құралдары
 - Малу контейнері
 - Жұмсақ, құрғақ, талшықсыз шүберек
1. **65-беттегі «ТЕЕ емес таратқыштарды, кабельдерді және коннекторларды тазалау»** бөліміндегі процедураларға сәйкес таратқышты, кабельді және коннекторды тазалаңыз. Барлық ескертулер мен сақтық шараларын ұстаныңыз.
 2. Коннекторды **68-беттегі «ТЕЕ емес таратқыштардың төменгі деңгейлі зарарсыздандырылуы»** ішіндегі процедураларға сәйкес зарарсыздандырыңыз.
 3. Тазалап болған соң, таратқышпен үйлесімді жоғары деңгейлі зарарсыздандыру құралын таңдаңыз.

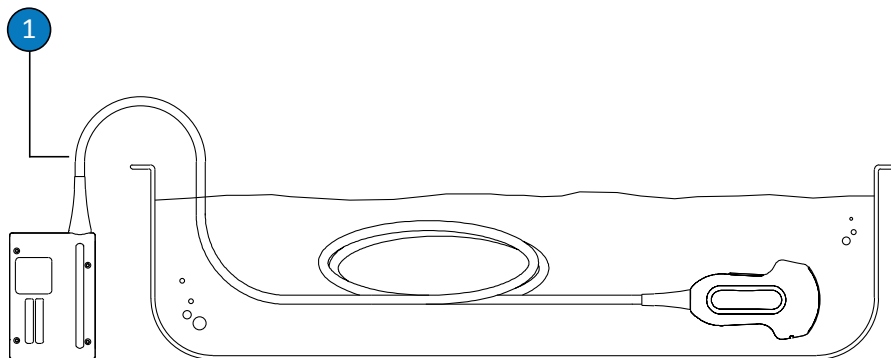
Үйлесімді зарарсыздандыру құралдарының тізімін жүйе құжаттамасымен бірге немесе "Philips ультрадыбыс жүйелеріне күтім көрсету және оларды тазалау" веб-сайтында қолжетімді *Ультрадыбыс жүйелері мен таратқыштарға арналған зарарсыздандыру құралдары мен тазалау ерітінділері* бөлімін қараңыз:

www.philips.com/transducercare

Дайындық, температура, ерітінді күші және байланыс ұзақтығы туралы ақпарат үшін белгі нұсқауларын орындаңыз. Ерітінді күші мен байланысу аралығын құрылғының клиникалық қолданысымен сай екендігін тексеріңіз. Егер алдын ала араластырылған ерітінді пайдаланылса, ерітінді мерзімінің соңын тексеріңіз.

4. Кабель үшін тиісті зарарсыздандыру құралын пайдалана отырып, температура, сүрту ұзақтығы, ерітінді күші және зарарсыздандыру құралымен байланыс уақыты бойынша жапсырмадағы нұсқауларды орындау арқылы кабельді сүртіңіз не ерітіндіні себіңіз. Зарарсыздандыру ерітіндісі коннектор ішіне енгенін тексеріңіз.
5. Егер батыру әдісі қолданылса:
 - а. Осы процедурадан кейінгі суретте көрсетілген таратқыш үшін таратқышты сәйкес зарарсыздандыру құралына батырыңыз. Коннектордың керіліс компенсаторы өлшемінің 5 см (2 дюйм) ауқымында коннекторды, коннектор керілісінің компенсаторын не кабелін батырмаңыз. (Керіліс компенсаторынан 5 см-ге дейін — кабельдің батыруға рұқсат етілетін тереңдік—қажет болмаса, бұл тереңдікке батыру талап етілмейді.)
 - ә. Таратқышты батыру аралығы үшін зарарсыздандыру құралының белгісіндегі нұсқауларды орындаңыз. Зарарсыздандыру деңгейіне қажет уақыттан артық таратқыштарды батырмаңыз.
 - б. Зарарсыздандыру құралының жапсырмасындағы нұсқауларды орындай отырып, таратқышты батыру нүктесіне дейін енгізу арқылы шайыңыз. Коннектордың керіліс компенсаторы өлшемінің 5 см (2 дюйм) ауқымында коннекторды, коннектор керілісінің компенсаторын не кабелін батырмаңыз. (Керіліс компенсаторынан 5 см-ге дейін — кабельдің батыруға рұқсат етілетін тереңдік—қажет болмаса, бұл тереңдікке батыру талап етілмейді.)
6. AR сияқты батырмау әдісі қолданылса, өндірушінің дұрыс тазалау және зарарсыздандыру нұсқауларын орындаңыз.
7. Құрылғыны ауада кептіріңіз немесе таратқышты кептіруге жұмсақ, құрғақ, талшықсыз шүберекті пайдаланыңыз. Объективті кептіру үшін сүрту әрекетінің орнына сорғыту әрекетін пайдаланыңыз.

8. Сынықтар, жарылу, сұйықтықтың кемулері, өткір шеттері не проекциялар сияқты зақым үшін таратқышты тексеріңіз. Егер зақым оқиғасы орын алса, таратқышты пайдалануды тоқтатып, Philips өкіліне хабарласыңыз.



ТЕЕ емес таратқыштарының батыру нүктесі

- | | |
|---|---|
| 1 | Керіліс компенсаторынан осы нүктеге дейін, 5 см (2 дюйм), батырмаңыз; бұл - кабельдің батыруға рұқсат етілетін тереңдік—қажет болмаса, бұл тереңдікке батыру талап етілмейді. |
|---|---|

ТЕЕ емес таратқыштарды стерильдеу

Егер таратқыш стерильді қабықсыз стерильді талшықпен енгізілсе, стерильдеу талап етіледі. Егер стерильді қақпақ пайдаланылса, стерильдеу ұсынылады, бірақ жоғары деңгейлі зарарсыздандыру қабылданады. Стерильдеу және жоғары деңгейлі зарарсыздандыру арасындағы негізгі айырмашылық - таратқыш батырылатын уақыт ұзақтығы және пайдаланылатын зарарсыздандыру немесе стерильдеу құралы түрі.

Таратқышқа стерильдеу немесе жоғары деңгейлі зарарсыздандыру талап етілетіндігін анықтамасын [47-беттегі «Таратқыш күтімінің әдістері»](#) бөлімінен көріңіз

Бұл процедураны орындамас бұрын [13-беттегі «Қауіпсіздік»](#) және [58-беттегі «ТЕЕ емес таратқыштар ескертулері және сақтық шаралары»](#) ішіндегі ескертулер мен сақтықтарды оқыңыз.

**АБАЙЛАҢЫЗ**

Кез келген жабдықты тазалау, зарарсыздандыру не стерильдеу кезінде үнемі қорғаныс көзілдірігін не қолғабын пайдаланыңыз.

**ЕСКЕРТУ**

Таратқышты автоклавпен, гамма сәулемен, газбен, бумен немесе жылу стерильдеу техникаларымен ешқашан стерильдемеңіз. Нәтижесінде ауыр зақымдану. Алдын алынатын зақым кепілдік не қызмет көрсету келісімшарты арқылы қамтылмайды.

**ЕСКЕРТУ**

Таратқыштарды зарарсыздандыру және тазалау кезінде ешбір сұйықтықтың коннекторға электр байланыстары, керіліс компенсаторлары, коннектор корпусы немесе негіз білігі айналасындағы аймақтар арқылы енбеуін қамтамасыз етіңіз. Коннекторды сүрту немесе себу кезінде сыртқы беттерін сүртіңіз немесе себіңіз. Егер қолжетімді болса, сұйықтықтың коннекторға енуін болдырмау үшін электр байланыстарына коннектор істігінің қорғаныс қақпағын қойыңыз. Осы аймақтардағы сұйықтық түрлеріне байланысты зақым кепілдік не қызмет көрсету келісімшарты арқылы қамтылмайды.

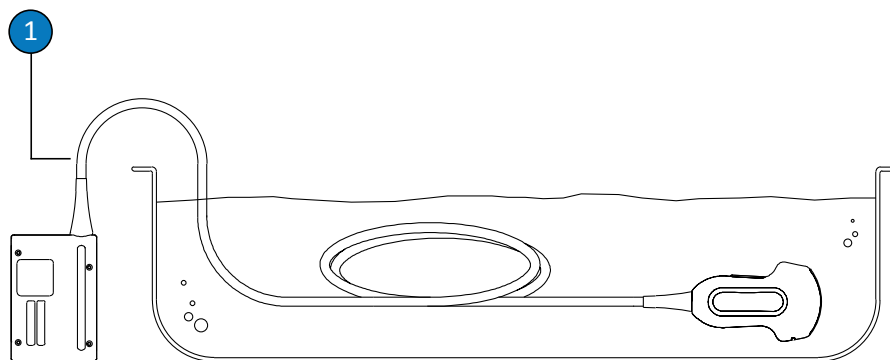
Ұсынылған қамтулар:

- Жұмсақ дымқыл шүберек немесе абразивті емес губка
 - Таратқышпен және кабельмен үйлесімді стерильдеу құралы
 - Малу контейнері
 - Жұмсақ, құрғақ, талшықсыз, стерильді шүберек
1. [65-беттегі «ТЕЕ емес таратқыштарды, кабельдерді және коннекторларды тазалау»](#) бөліміндегі процедураларға сәйкес таратқышты, кабельді және коннекторды тазалаңыз.

2. Коннекторды [68-беттегі «ТЕЕ емес таратқыштардың төменгі деңгейлі зарарсыздандырылуы»](#) ішіндегі процедураларға сәйкес зарарсыздандырыңыз.
3. Тазалап болған соң, таратқышпен үйлесімді стерильдеу құралын таңдаңыз. Үйлесімді зарарсыздандыру және стерильдеу құралдары тізімін жүйесі құжаттамасында немесе "Philips ультрадыбыс жүйелеріне күтім көрсету және оларды тазалау" веб-сайтында қолжетімді *Ультрадыбыстық жүйелерге арналған зарарсыздандыру құралдары және тазалау ерітінділері* бөлімінен көріңіз:
www.philips.com/transducercare
Дайындық, температура, ерітінді күші және байланыс ұзақтығы туралы ақпарат үшін белгі нұсқауларын орындаңыз. Ерітінді күші мен байланысу аралығын құрылғының клиникалық қолданысымен сай екендігін тексеріңіз. Егер алдын ала араластырылған ерітінді пайдаланылса, ерітінді мерзімінің соңын тексеріңіз.
4. Кабель үшін тиісті зарарсыздандыру құралын пайдалана отырып, температура, сүрту ұзақтығы, ерітінді күші және зарарсыздандыру құралымен байланыс уақыты бойынша жапсырмадағы нұсқауларды орындау арқылы кабельді сүртіңіз не ерітіндіні себіңіз. Зарарсыздандыру ерітіндісі коннектор ішіне енбегенін тексеріңіз.
5. Егер батыру әдісі қолданылса:
 - а. Осы процедурадан кейінгі суретте көрсетілгендей таратқышты стерильдеу ерітіндісіне батырыңыз. Коннектордың керіліс компенсаторы өлшемінің 5 см (2 дюйм) ауқымында коннекторды, коннектор керілісінің компенсаторын не кабелін батырмаңыз. (Керіліс компенсаторынан 5 см-ге дейін — кабельдің батыруға рұқсат етілетін тереңдік— қажет болмаса, бұл тереңдікке батыру талап етілмейді.)
 - ә. Стерильдеу үшін талап етілетін таратқышты батыру аралығы үшін стерильдеу құралы белгісіндегі нұсқауларды орындаңыз.
 - б. Ұсынылған уақыт өткен соң, таратқышты стерильдеу ерітіндісінен жойыңыз.
 - в. Стерильдеу құралының жапсырмасындағы нұсқауларды орындай отырып, таратқышты батыру нүктесіне дейін енгізу арқылы стерильді сумен шайыңыз. Коннектордың керіліс компенсаторы өлшемінің 5 см (2 дюйм) ауқымында

коннекторды, коннектор керілісінің компенсаторын не кабелін батырмаңыз. (Керіліс компенсаторынан 5 см-ге дейін — кабельдің батыруға рұқсат етілетін тереңдік—қажет болмаса, бұл тереңдікке батыру талап етілмейді.)

6. AR сияқты батырмау әдісі қолданылса, өндірушінің дұрыс тазалау және стерильдеу нұсқауларын орындаңыз.
7. Құрылғыны ауада кептіріңіз немесе таратқышты кептіруге жұмсақ, құрғақ, талшықсыз, стерильді шүберекті пайдаланыңыз. Объективті кептіру үшін сұрту әрекетінің орнына сорғыту әрекетін пайдаланыңыз.
8. Сынықтар, жарылу, сұйықтықтың кемулері, өткір шеттері не проекциялар сияқты зақым үшін таратқышты тексеріңіз. Егер зақым оқиғасы орын алса, таратқышты пайдалануды тоқтатып, Philips өкіліне хабарласыңыз.

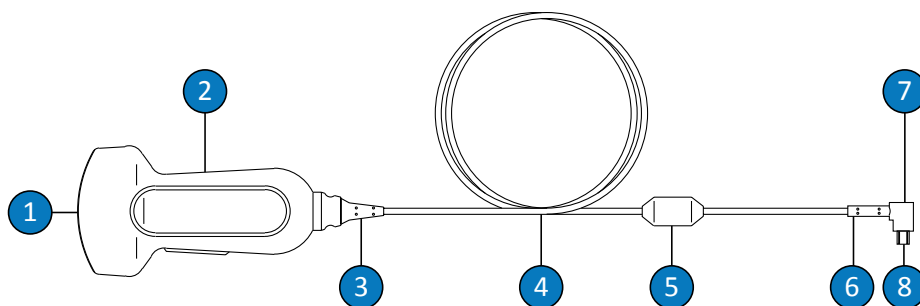


ТЕЕ емес таратқыштарының батыру нүктесі

- | | |
|---|---|
| 1 | Керіліс компенсаторынан осы нүктеге дейін, 5 см (2 дюйм), батырмаңыз; бұл - кабельдің батыруға рұқсат етілетін тереңдік—қажет болмаса, бұл тереңдікке батыру талап етілмейді. |
|---|---|

USB таратқышқа күтім жасау

Таратқышты алған кезде, алғашқы зерттеуді жасаудан бұрын, зарарсыздандырыңыз. Келесі мақалаларда USB коннекторларынан тұратын таратқыштарды тазалау, зарарсыздандыру және стерильдеу жолы түсіндірілген. Таратқышқа сәйкес күтім әдісін анықтау үшін [47-беттегі «Таратқыш күтімінің әдістері»](#) бөлімін көріңіз. Келесі сандар USB коннекторынан тұратын таратқыш құрамдастарын айқындайды.



USB таратқышының компоненттері

1	Таратқыш объективі (акустикалық терезе)
2	Таратқыш корпусы
3	Таратқыштың керіліс компенсаторы
4	Кабель
5	Ферриттік шайба
6	USB коннекторының керіліс компенсаторы
7	USB коннекторы
8	Электр байланыстары

USB таратқыштары ескертулері және сақтық шаралары

Барлық тазалау және зарарсыздандыру процедуралары кезінде зарарсыздандыру құралдарын пайдаланбас бұрын келесі ескертулер мен сақтық шараларын тексеріңіз. Күтім көрсету және тазалау процедураларында және тазалау не зарарсыздандыру құралдарының жапсырмаларында нақтырақ ескертулер мен сақтық шаралары қамтылады.



АБАЙЛАҢЫЗ

Таратқыштар әрбір пайдаланудан кейін тазалануы қажет. Тиімді зарарсыздандыру не стерильдеуден бұрынғы маңызды қадам таратқышты тазалау болып табылады. Зарарсыздандыру және тазалау құралдарын пайдалану кезінде өндіруші жапсырмасы нұсқауларын орындаңыз.



АБАЙЛАҢЫЗ

Кез келген жабдықты тазалау, зарарсыздандыру не стерильдеу кезінде үнемі қорғаныс көзілдірігін не қолғабын пайдаланыңыз.



АБАЙЛАҢЫЗ

Зарарсыздандыру құралдары биологиялық тиімділігі үшін емес, өнім материалдарымен химиялық үйлесімділігі үшін ұсынылады. Зарарсыздандыру құралының биологиялық тиімділігі үшін, зарарсыздандыру құралын өндіруші ұсыныстары мен нұсқаулықтарын көріңіз, АҚШ тағам және дәрі әкімшілігі және АҚШ ауруды бақылау орталықтары.

**АБАЙЛАҢЫЗ**

Құрылғы үшін талап етілетін зарарсыздандыру құралының деңгейлері пайдалану кезінде байланысатын талшық түрімен анықталады және таратқыш түрі пайдаланылады. Зарарсыздандыру құралы түрі таратқыш түрі мен таратқыш бағдарламасы үшін сәйкес екендігін тексеріңіз. Зарарсыздандыру талаптарының деңгейлеріне байланысты ақпарат алу үшін, [47-беттегі «Таратқыш күтімінің әдістері»](#) көріңіз. Сондай-ақ, инфекцияны басқару ассоциациясы, АҚШ тағам және дәрі әкімшілігі, AIUM ресми мәлімдемелері: "Сыртқы және ішкі тазалау және дайындау нұсқаулықтары-Емделушілер арасында ультрадыбыстық таратқыштар мен жабдықты пайдалану, қауіпсіз пайдалану және ультрадыбыстық ағытпа гелін пайдалану" және АҚШ ауруды бақылау орталықтары ұсыныстары мен зарарсыздандыру құралының белгі нұсқауларын көріңіз.

**АБАЙЛАҢЫЗ**

Егер алдын ала араластырылған ерітінді пайдаланылса, ерітінді мерзімінің соңын тексеріңіз.

**АБАЙЛАҢЫЗ**

Тазалау немесе зарарсыздандыру құралы өндірушісінің ұсыныстарын орындаңыз.

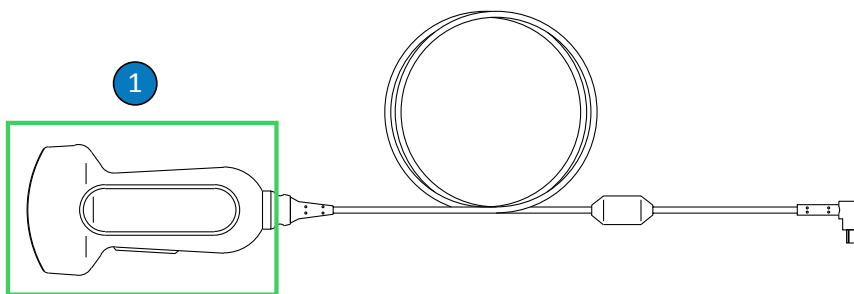
**ЕСКЕРТУ**

Ұсынылмаған зарарсыздандыру құралдарын пайдалану, дұрыс емес ерітінді күштерін пайдалану не таратқышты ұсынылғаннан терең батыру таратқышты зақымдап, таратқыш кепілдігін бұзады.



ЕСКЕРТУ

Барлық таратқыштарда изопропил спирті (спирт), ішуге жарамайтын этил спирті және спирт негізді өнімдерді пайдалану шектеледі. USB коннекторлары бар таратқыштардың спиртпен тазалауға болатын бөліктеріне таратқыш корпусы мен объективтер (акустикалық терезе) жатады. Ерітінді тек 91% немесе одан аз изопропил спирті немесе 85% немесе одан аз ішуге жарамайтын этил спирті екендігін тексеріңіз. Таратқыштың басқа ешбір бөлігін (соның ішінде кабельдерін, USB коннекторларын немесе керіліс компенсаторларын) спиртпен сүртпеңіз, бұл таратқыштың сол бөліктерін зақымдауы мүмкін. Бұл зақым кепілдік не қызмет көрсету келісімшарты арқылы қамтылмайды.



USB таратқыштарының спиртпен сүруге болатын бөліктері

- 1 Изопропил спиртінің 91% немесе одан аз ерітінділерімен немесе ішуге жарамайтын етілген этил спиртінің 85% немесе одан аз ерітінділерімен тазалауға болатын бөліктер — таратқыш корпусы және объектив (акустикалық терезе). Сұйықтың таратқыштың бекітілмеген аймағына өтуіне мүмкіндік бермеңіз. Объектив бетін тазалау кезінде жақсылап сүрту қозғалысын пайдаланыңыз. Агрессивті сүрту немесе қыру объективке зақым келтіруі мүмкін.

**ЕСКЕРТУ**

Таратқышты сұйықтыққа батыру кезінде әрқашан таратқышта көзге көрінетін ауа көпіршіктерінің жоқ екеніне көз жеткізіңіз. Ауа көпіршіктері ерітінді мен таратқыштың толық жанасуына жол бермей, тазалау, зарарсыздандыру немесе стерильдеу процестеріне кедергі келтіруі мүмкін.

**ЕСКЕРТУ**

Ферменттік тазалау құралын пайдалану кезінде дұрыс концентрациясын пайдаланып, дұрыс жуғаныңызды тексеріңіз. Ферменттік тазалау құралдары жалпы пайдалану үшін расталған.

**ЕСКЕРТУ**

Осында қамтылғаннан басқа әдіспен таратқышты, кабельді не коннектор корпусын тазалауға немесе зарарсыздандыруға талпыну жабдықты зақымдауы және кепілдікті жоюы мүмкін.

**ЕСКЕРТУ**

Қайшылар, хирургиялық пышақтар не күйдіру пышақтары сияқты өткір нысандармен таратқыштар мен кабельдерге түртпеңіз.

**ЕСКЕРТУ**

Таратқышты өңдеу кезінде таратқышты қатты беттерге соқпаңыз.

**ЕСКЕРТУ**

Таратқыштарды тазалау кезінде хирург қылшағын пайдаланбаңыз. Тіпті, жұмсақ қылшақтарды пайдалану таратқыштарға зақым келтіруі мүмкін.

**ЕСКЕРТУ**

Қылшақты коннектор белгішесінде пайдаланбаңыз.

**ЕСКЕРТУ**

Таратқышты тазалау кезінде қағаз өнімдер немесе абразивті өнімдер пайдаланбаңыз. Олар таратқыштың жұмсақ объективін (акустикалық терезе) зақымдауы мүмкін. Wupall X60 сияқты абразивті өндірістік шүберектер пайдалану объективке зақым келтіруі мүмкін.

**ЕСКЕРТУ**

Тазалау, зарарсыздандыру және стерильдеу барысында барлық бөліктері құрғағанша, таратқыштың, коннектор корпусының немесе кабельдің құрғақ болып тұруы қажет бөліктерін сулы бөліктерінен жоғары қарай бағыттаңыз. Бұл сұйықтықтың таратқыштың оқшауланған аймақтарына түсуінен қорғайды.

**ЕСКЕРТУ**

Таратқыштарды тазалау және зарарсыздандыру кезінде сұйықтықты USB коннекторының металл бөліктеріне немесе электр байланыстарына өткізбеңіз. Осы аймақтардағы сұйықтық түрлеріне байланысты зақым кепілдік не қызмет көрсету келісімшарты арқылы қамтылмайды.

**ЕСКЕРТУ**

Сұйықтықты таратқышқа өткізбеу үшін тазалау және зарарсыздандыру барысында USB кабелін таратқыштан ажыратыңыз.

**ЕСКЕРТУ**

Таратқышқа тазалау және зарарсыздану агенттерін ұзақ уақыт пайдаланбаңыз. Тазалау және зарарсыздандыру агенттері пайдаланылатын таратқыштар уақытын өндіруші ұсынған уақытқа дейін шектеңіз.

**ЕСКЕРТУ**

Таратқыштарды сақтамас бұрын, олардың құрғақ екендігін тексеріңіз. Егер тазалаудан кейін таратқыш объективін немесе акустикалық терезені құрғату қажет болса, жұмсақ шүберекті және жақсылап сорғыту әрекетін пайдаланыңыз. Агрессивті сүрту немесе қыру объективке зақым келтіруі мүмкін.

**ЕСКЕРТУ**

Таратқышты автоклавпен, гамма сәулемен, газбен, бұмен немесе жылу стерильдеу техникаларымен ешқашан стерильдемеңіз. Нәтижесінде ауыр зақымдану. Алдын алынатын зақым кепілдік не қызмет көрсету келісімшарты арқылы қамтылмайды.

Қалдықты зарарсыздандыру құралы әсерлерін азайту

Егер ОРА (орто-фталальдегид) негізді зарарсыздандыру құралын пайдаланатын болсаңыз, әрі өндірушінің нұсқауларын мұқият орындамасаңыз, қалдық ерітінді таратқыштарда қала беруі мүмкін.

Қалдық ОРА не кез келген басқа зарарсыздандыру құралы әсерлерін азайту үшін келесі әрекетті орындаңыз:

- Зарарсыздандыру құралы өндірушісінің нұсқауларын мұқият орындаңыз. Мысалы, Cidex OPA өндірушісі таратқыштарды ауыз суға үш рет батыру арқылы сулауды ұсынады.
- Зарарсыздандыру құралы пайдаланылатын таратқыштар уақытын зарарсыздандыру құралын өндіруші ұсынған уақытқа дейін шектеңіз. Мысалы, Cidex OPA өндірушісі кемінде 12 минутты ұсынады.

USB таратқыштарын, кабельдерді және коннекторларды тазалау

Бұл жалпы тазалау нұсқаулары барлық USB таратқыштары, кабельдер мен коннекторлар үшін қолданылуы керек. Әрбір пайдаланудан кейін барлық таратқыштарды тазалау қажет. Тиімді зарарсыздандыру не стерильдеуден бұрынғы маңызды қадам таратқышты тазалау болып табылады.

Таратқышты тазаламас бұрын, [13-беттегі «Қауіпсіздік»](#) және [79-беттегі «USB таратқыштары ескертулері және сақтық шаралары»](#) бөліміндегі ескертулер мен сақтық шараларды оқып, келесі сақтық шараларды қарастырыңыз.

Тазалаудан кейін таратқыштарды тиісті процедураларды орындау арқылы зарарсыздандыру керек:

- [89-беттегі «USB таратқыштарының төменгі деңгейлі зарарсыздандырылуы»](#)
- [91-беттегі «USB таратқыштарының жоғары деңгейлі зарарсыздандырылуы»](#)
- [94-беттегі «USB таратқыштарын стерильдеу»](#)



АБАЙЛАҢЫЗ

Кез келген жабдықты тазалау, зарарсыздандыру не стерильдеу кезінде үнемі қорғаныс көзілдірігін не қолғабын пайдаланыңыз.

**ЕСКЕРТУ**

Таратқыштарды тазалау және зарарсыздандыру кезінде сұйықтықты USB коннекторының металл бөліктеріне немесе электр байланыстарына өткізбеңіз. Осы аймақтардағы сұйықтық түрлеріне байланысты зақым кепілдік не қызмет көрсету келісімшарты арқылы қамтылмайды.

**ЕСКЕРТУ**

Сұйықтықты таратқышқа өткізбеу үшін тазалау және зарарсыздандыру барысында USB кабелін таратқыштан ажыратыңыз.

Ұсынылған қамтулар:

- Жұмсақ дымқыл шүберек немесе абразивті емес губка
 - Таратқышқа, кабельге және коннекторға үйлесімді тазалау құралдары және тазалау шүберектері
 - Жұмсақ, құрғақ, талшықсыз шүберек
1. Әрбір емделуші зерттеуінен кейін ауыз суға немесе расталған тазалау немесе зарарсыздандыру агентіне малынған жұмсақ дымқыл шүберекпен немесе расталған алдын ала қаныққан тазалау немесе зарарсыздандыру шүберегімен ультрадыбысты трансмиссиялық гельді таратқыштан, кабельден және коннектордан жойыңыз. Объективтен гельді жою үшін жақсылап сүрту қозғалысын пайдаланыңыз. Қолданбалы болса, таратқыш қақпағын алыңыз.

Үйлесімді зарарсыздандыру және тазалау ерітінділерінің тізімін жүйе құжаттамасымен бірге немесе "Philips ультрадыбыс жүйелеріне күтім көрсету және оларды тазалау" веб-сайтында қолжетімді *Ультрадыбыс жүйелері мен таратқыштарға арналған зарарсыздандыру құралдары мен тазалау ерітінділері* бөлімінен қараңыз:

www.philips.com/transducercare

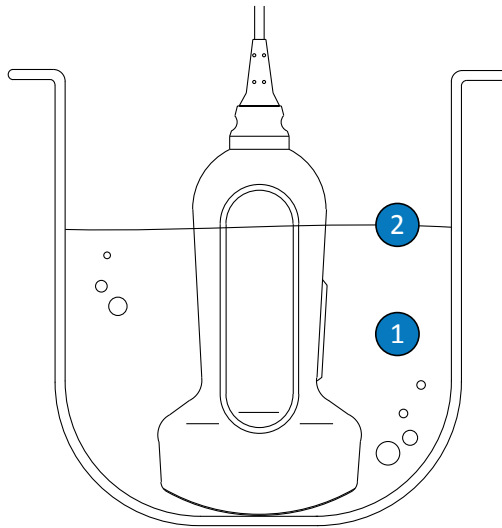
Дайындық, температура, ерітінді күші және байланыс ұзақтығы туралы ақпарат үшін белгі нұсқауларын орындаңыз. Ерітінді күші мен байланысу аралығын құрылғының клиникалық қолданысымен сай екендігін тексеріңіз. Егер алдын ала араластырылған ерітінді пайдаланылса, ерітінді мерзімінің соңын тексеріңіз.

2. Таратқышты жүйеден ажыратып, таратқышқа тіркелген немесе жабушы кез келген аксессуарларды жойыңыз. Егер қолжетімді болса коннектор қақпағын байланыстарға сұйықтың тиюінен қорғау үшін коннекторға итеріңіз.
3. Таратқыштан және объективтен қалған гельді ағын сумен (43°C (110°F) көрсеткішінен аспайтын) және жұмсақ губкамен немесе қолғаппен жойыңыз. Егер ағын су болмаса, жуылатын тазалау шүберегі сияқты алдын ала суланған жұмсақ шүберек пайдаланыңыз. Объективтен гельді жою үшін жақсылап сұрту қозғалысын пайдаланыңыз.
4. Таратқышта, кабельде, ферриттік шайбада немесе коннекторда қалып қойған қандай да бір затты не дене сұйықтығын кетіру үшін, сатып алуға болатын тазалау шүберектерін, губкаларды (ферменттік немесе ферменттік емес), тазалау ерітінділерін немесе жұмсақ сабын ерітіндісіне аздап малынған шүберекті пайдаланыңыз. Ферменттік тазалау құралдары жалпы пайдалану үшін расталған.
5. Таратқыштан, кабельден, ферриттік шайбадан немесе коннектордан қалған шаң-тозаңдар мен тазалау ерітіндісінің қалдықтарын кетіру үшін өндіруші нұсқауларына сай тазалау шүберектерін пайдаланыңыз. Келесі процедурадағы суретте көрсетілген батыру нүктесіне дейін батыра отырып таратқышты ауыз сумен шаюға болады. Таратқыш, кабель немесе коннектордың ешбір басқа бөлігін сұйықтыққа батыруға немесе малуға болмайды.

ЕСКЕРТПЕ

Тазалау шүберектерін немесе губкаларды пайдалансаңыз, таратқышты шаю қажет болады. Өнім белгісі нұсқауларын үнемі орындаңыз.

6. Құрылғыны ауада кептіріңіз немесе таратқышты кептіруге жұмсақ, құрғақ, талшықсыз шүберекті пайдаланыңыз. Объективті кептіру үшін жақсылап сүрту қозғалысын пайдаланыңыз. Ылғалды беттер зарарсыздандыру құралымен араласуы ықтимал.
7. Сынықтар, жарылу, өткір шеттері не проекциялар сияқты зақым үшін құрылғы мен кабельді тексеріңіз. Егер зақым оқиғасы орын алса, құрылғыны пайдалануды тоқтатып, Philips өкіліне хабарласыңыз.



USB таратқыштарының батыру нүктесі

- | | |
|---|--|
| 1 | Осы бөлікті ғана батырыңыз. |
| 2 | Максималды мүмкін батыру тереңдігі; егер қажет болмаса, бұл тереңдікке батыру талап етілмейді. |

USB таратқыштарының төменгі деңгейлі зарарсыздандырылуы

USB таратқыштарының төмен деңгейлі зарарсыздандырылуы төмен не орташа деңгейлі зарарсыздандыру құралдарын себу не солармен сүрту әдісін пайдаланады. Бұл процедураны орындамас бұрын, [13-беттегі «Қауіпсіздік»](#) және [79-беттегі «USB таратқыштары ескертулері және сақтық шаралары»](#) бөліміндегі ескертулер мен сақтық шараларды оқып, келесі сақтық шараларды қарастырыңыз.



АБАЙЛАҢЫЗ

Кез келген жабдықты тазалау, зарарсыздандыру не стерильдеу кезінде үнемі қорғаныс көзілдірігін не қолғабын пайдаланыңыз.



ЕСКЕРТУ

Таратқыштарды тазалау және зарарсыздандыру кезінде сұйықтықты USB коннекторының металл бөліктеріне немесе электр байланыстарына өткізбеңіз. Осы аймақтардағы сұйықтық түрлеріне байланысты зақым кепілдік не қызмет көрсету келісімшарты арқылы қамтылмайды.



ЕСКЕРТУ

Сұйықтықты таратқышқа өткізбеу үшін тазалау және зарарсыздандыру барысында USB кабелін таратқыштан ажыратыңыз.

ЕСКЕРТПЕ

Егер үйлесімді зарарсыздандыру құралының өнімді белгілеуі сүрту әдісімен пайдалануға болатындығын көрсетсе, таратқыштарды сүрту әдісі арқылы зарарсыздандыруға болады.

Ұсынылған қамтулар:

- Жұмсақ дымқыл шүберек немесе абразивті емес губка
 - Таратқышқа, кабельге және коннекторға арналған үйлесімді, төмен деңгейлі немесе орташа деңгейлі зарарсыздандыру құралдары
 - Жұмсақ, құрғақ, талшықсыз шүберек
1. **85-беттегі «USB таратқыштарын, кабельдерді және коннекторларды тазалау»** бөліміндегі процедураларға сәйкес таратқышты, кабельді және коннекторды тазалаңыз. Барлық ескертулер мен сақтық шараларын ұстаныңыз.
 2. Тазалап болған соң, таратқышпен үйлесімді төмен деңгейлі немесе орташа деңгейлі зарарсыздандыру құралын таңдаңыз. Үйлесімді зарарсыздандыру құралдарының тізімін жүйе құжаттамасымен бірге немесе "Philips ультрадыбыс жүйелеріне күтім көрсету және оларды тазалау" веб-сайтында қолжетімді *Ультрадыбыс жүйелері мен таратқыштарға арналған зарарсыздандыру құралдары мен тазалау ерітінділері* бөлімін қараңыз:

www.philips.com/transducercare

Дайындық, температура, ерітінді күші және байланыс ұзақтығы туралы ақпарат үшін белгі нұсқауларын орындаңыз. Ерітінді күші мен байланысу аралығын құрылғының клиникалық қолданысымен сай екендігін тексеріңіз. Егер алдын ала араластырылған ерітінді пайдаланылса, ерітінді мерзімінің соңын тексеріңіз.

ЕСКЕРТПЕ

Кейбір өнімдер тазалау және зарарсыздандыру шүберектері ретінде белгіленген. Бұл өнімдерді пайдаланған кезде жапсырмадағы тазалау және зарарсыздандыру нұсқауларын орындаңыз.

3. USB кабелі және коннекторы үшін тиісті зарарсыздандыру құралын пайдалана отырып, температура, сүрту ұзақтығы, ерітінді күші және зарарсыздандыру құралымен байланыс уақыты бойынша жапсырмадағы нұсқауларды орындау арқылы кабельді, керіліс компенсаторын, ферриттік шайбаны және USB коннекторын сүртіңіз

не ерітіндіні себіңіз. Зарарсыздандыру ерітіндісі коннектор ішіне енбегенін тексеріңіз. USB кабелін зарарсыздандыру кезінде тек сыртқы беттерін сүртіңіз немесе себіңіз; керіліс компенсаторына, коннекторға немесе электр контактілеріне сұйықтық өткізбеңіз. Коннектордағы сұйықтық құрылғы кепілдігін бұзуы мүмкін.

4. Зарарсыздандыру құралы жапсырмасындағы нұсқаулар оны талап етсе, ауыз сумен шайыңыз.
5. Құрылғының ауада құрғауына мүмкіндік беріңіз. Таратқышты кептіруге жұмсақ, құрғақ, талшықсыз шүберекті пайдалануға болады. Объективті кептіру үшін сүрту әрекетінің орнына сорғыту әрекетін пайдаланыңыз.
6. Сынықтар, жарылу, сұйықтықтың кемулері, өткір шеттері не проекциялар сияқты зақым үшін таратқышты тексеріңіз. Егер зақым оқиғасы орын алса, таратқышты пайдалануды тоқтатып, Philips өкіліне хабарласыңыз.

USB таратқыштарының жоғары деңгейлі зарарсыздандырылуы

USB таратқыштарының жоғары деңгейлі зарарсыздандыру жүйесінде жоғары деңгейлі зарарсыздандыру құралдарына батыру әдісі пайдаланылады. Автоматты қайта өңдеу құралдарын немесе басқа батырмау әдістерін кейбір таратқыштарды зарарсыздандыруға пайдалануға болады. Қосымша ақпарат алу үшін [50-беттегі «AR \(Автоматты қайта өңдеу құралдары\) нұсқаулықтары»](#) көріңіз. Бұл процедураны орындамас бұрын, [13-беттегі «Қауіпсіздік»](#) және [79-беттегі «USB таратқыштары ескертулері және сақтық шаралары»](#) бөліміндегі ескертулер мен сақтық шараларды оқып, келесі сақтық шараларды қарастырыңыз.



АБАЙЛАҢЫЗ

Кез келген жабдықты тазалау, зарарсыздандыру не стерильдеу кезінде үнемі қорғаныс көзілдірігін не қолғабын пайдаланыңыз.

**ЕСКЕРТУ**

Таратқыштарды тазалау және зарарсыздандыру кезінде сұйықтықты USB коннекторының металл бөліктеріне немесе электр байланыстарына өткізбеңіз. Осы аймақтардағы сұйықтық түрлеріне байланысты зақым кепілдік не қызмет көрсету келісімшарты арқылы қамтылмайды.

**ЕСКЕРТУ**

Сұйықтықты таратқышқа өткізбеу үшін тазалау және зарарсыздандыру барысында USB кабелін таратқыштан ажыратыңыз.

Ұсынылған қамтулар:

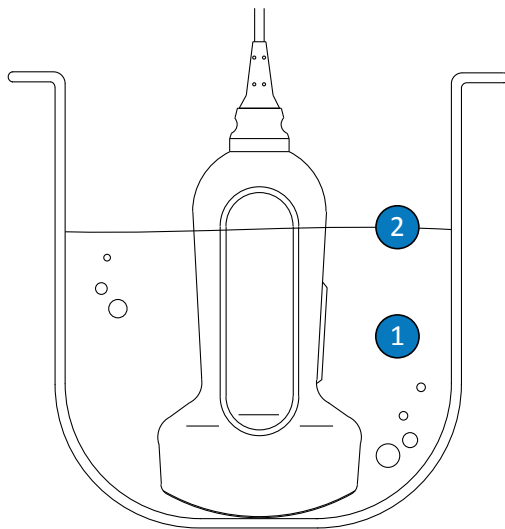
- Жұмсақ дымқыл шүберек немесе абразивті емес губка
 - Таратқышқа арналған үйлесімді, жоғары деңгейлі зарарсыздандыру құралдары
 - Малу контейнері
 - Жұмсақ, құрғақ, талшықсыз шүберек
1. [85-беттегі «USB таратқыштарын, кабельдерді және коннекторларды тазалау»](#) бөліміндегі процедураларға сәйкес таратқышты, кабельді және коннекторды тазалаңыз. Барлық ескертулер мен сақтық шараларын ұстаныңыз.
 2. Кабель мен коннекторды [89-беттегі «USB таратқыштарының төменгі деңгейлі зарарсыздандырылуы»](#) бөліміндегі процедураларға сәйкес зарарсыздандырыңыз.
 3. Тазалап болған соң, таратқышпен үйлесімді жоғары деңгейлі зарарсыздандыру құралын таңдаңыз.

Үйлесімді зарарсыздандыру құралдарының тізімін жүйе құжаттамасымен бірге немесе "Philips ультрадыбыс жүйелеріне күтім көрсету және оларды тазалау" веб-сайтында қолжетімді *Ультрадыбыс жүйелері мен таратқыштарға арналған зарарсыздандыру құралдары мен тазалау ерітінділері* бөлімін қараңыз:

www.philips.com/transducercare

Дайындық, температура, ерітінді күші және байланыс ұзақтығы туралы ақпарат үшін белгі нұсқауларын орындаңыз. Ерітінді күші мен байланысу аралығын құрылғының клиникалық қолданысымен сай екендігін тексеріңіз. Егер алдын ала араластырылған ерітінді пайдаланылса, ерітінді мерзімінің соңын тексеріңіз.

4. Егер батыру әдісі қолданылса:
 - а. Осы процедуранан кейінгі суретте көрсетілген таратқыш үшін таратқышты сәйкес зарарсыздандыру құралына батырыңыз. Таратқышты көрсетілген батыру нүктесіне дейін ғана батыруға болады. Таратқыш, кабель, керіліс компенсаторлары немесе коннектордың ешбір басқа бөлігін сұйықтыққа батыруға немесе малуға болмайды.
 - ә. Таратқышты батыру аралығы үшін зарарсыздандыру құралының белгісіндегі нұсқауларды орындаңыз. Зарарсыздандыру деңгейіне қажет уақыттан артық таратқыштарды батырмаңыз.
 - б. Зарарсыздандыру құралының жапсырмасындағы нұсқауларды орындай отырып, таратқышты батыру нүктесіне дейін енгізу арқылы шайыңыз. Таратқыш, кабель, керіліс компенсаторлары немесе коннектордың ешбір басқа бөлігін малымаңыз немесе батырмаңыз.
5. AR сияқты батырмау әдісі қолданылса, өндірушінің дұрыс тазалау және зарарсыздандыру нұсқауларын орындаңыз.
6. Құрылғының ауада құрғауына мүмкіндік беріңіз. Таратқышты кептіруге жұмсақ, құрғақ, талшықсыз шүберекті пайдалануға болады. Объективті кептіру үшін сүрту әрекетінің орнына сорғыту әрекетін пайдаланыңыз.
7. Сынықтар, жарылу, сұйықтықтың кемулері, өткір шеттері не проекциялар сияқты зақым үшін таратқышты тексеріңіз. Егер зақым оқиғасы орын алса, таратқышты пайдалануды тоқтатып, Philips өкіліне хабарласыңыз.



USB таратқыштарының батыру нүктесі

- | | |
|---|--|
| 1 | Осы бөлікті ғана батырыңыз. |
| 2 | Максималды мүмкін батыру тереңдігі; егер қажет болмаса, бұл тереңдікке батыру талап етілмейді. |

USB таратқыштарын стерильдеу

Стерильдеу және жоғары деңгейлі зарарсыздандыру арасындағы негізгі айырмашылық - таратқыш батырылатын уақыт ұзақтығы және пайдаланылатын зарарсыздандыру не стерильдеу құралы түрі. Стерильдеу үшін жоғары деңгейлі зарарсыздандыру процедураларын орындаңыз, бірақ үйлесімді стерильдеу құралын пайдаланыңыз және дайындау, температура, ерітінді күші және байланыс ұзақтығы бойынша өндіруші нұсқауларын орындаңыз.

ТЕЕ таратқышқа күтім жасау

Келесі мақалаларда асқазан аралық эхокардиологиялық (ТЕЕ) таратқыштарды тазалау, зарарсыздандыру және стерильдеу жолы түсіндірілген. Таратқышқа сәйкес күтім әдісін анықтау үшін [47-беттегі «Таратқыш күтімінің әдістері»](#) бөлімін көріңіз.

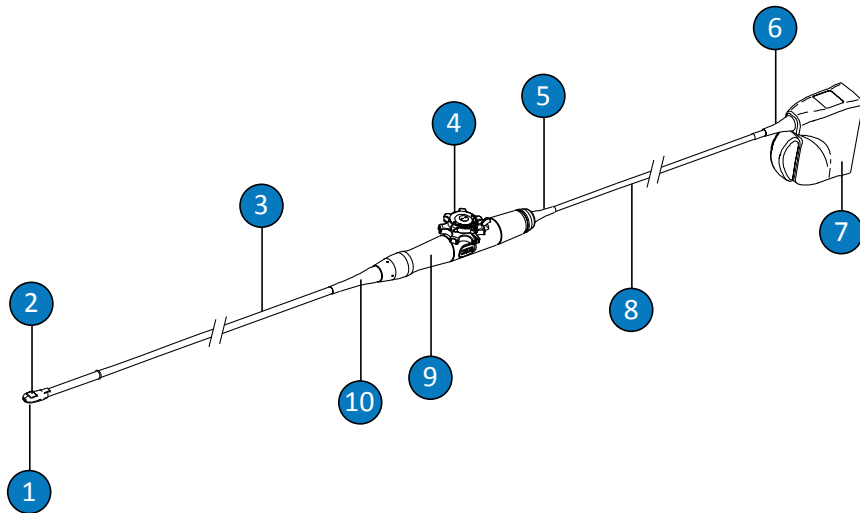
Таратқышты алған кезде, алғашқы зерттеуді жасаудан бұрын, зарарсыздандырыңыз. Науқастар мен мамандарды патогендерден қорғау үшін әр қолданыстан кейін бірден таратқышты тазалап, зарарсыздандырыңыз. Осы бөлімде сипатталған қадамдарды қамтитын тазалау процедурасын орнатып, анық қойыңыз.



ЕСКЕРТУ

ТЕЕ таратқыштары үшін коннектор істігінің қорғаныс қақпағын пайдалану ластанудан тазарту процестерінің барлығында міндетті болып табылады. Таратқышты сканерлеу мақсатында пайдалану үшін, коннектордан қақпақты алыңыз. Қақпақты әрқашан таратқышқа баумен бекітілген күйде сақтаңыз.

Келесі сандар ТЕЕ таратқыштарының құрамдас бөліктерін айқындайды.



ТЕЕ таратқышының компоненттері

1	Алшақтық ұшы
2	Таратқыш объективі (акустикалық терезе)
3	Иілгіш білік
4	Таратқыш басқару элементтері
5	Басқару корпусының (тұтқа) керіліс компенсаторы
6	Коннектордың керіліс компенсаторы
7	Коннектор корпусы
8	Кабель
9	Басқару корпусы (тұтқа)
10	Басқару корпусының (тұтқа) керіліс компенсаторы

ТЕЕ таратқыштары ескертулері және сақтық шаралары

Барлық тазалау, зарарсыздандыру және стерильдеу процедурасы кезінде зарарсыздандыру құралдарын пайдаланбас бұрын, келесі ескертулер мен сақтық шараларын тексеріңіз. Күтім көрсету және тазалау процедураларында және тазалау не зарарсыздандыру құралдарының жапсырмаларында нақтырақ ескертулер мен сақтық шаралары қамтылады.



АБАЙЛАҢЫЗ

Таратқыштар әрбір пайдаланудан кейін тазалануы қажет. Тиімді зарарсыздандыру не стерильдеуден бұрынғы маңызды қадам таратқышты тазалау болып табылады. Зарарсыздандыру және тазалау құралдарын пайдалану кезінде өндіруші жапсырмасы нұсқауларын орындаңыз.



АБАЙЛАҢЫЗ

Кез келген жабдықты тазалау, зарарсыздандыру не стерильдеу кезінде үнемі қорғаныс көзілдірігін не қолғабын пайдаланыңыз.



АБАЙЛАҢЫЗ

Қан арқылы тасымалданатын патогендік микроорганизмдер арқылы зақымданудан қорғау үшін, операцияда қолданылатын бағдарламалар және инені бағыттау мен биопсия процедуралары барысында стерилді ультрадыбысты трансмиссиялық гелі бар, заңды сатылатын, стерилді таратқыш қақпақтары талап етіледі. Қорғаныс қақпақтары асқазан аралық, трансректальді және интравагинальді процедуралар үшін ұсынылады; қақпақтар Қытайда және Жапонияда міндетті болып табылады. Philips компаниясы заңды сатылатын, стерилді қақпақтарды пайдалануды ұсынады.

**АБАЙЛАҢЫЗ**

Стерилді таратқыш қақпақтары жойылмалы және қайта пайдаланылмауы қажет.

**АБАЙЛАҢЫЗ**

Қысудан қорғаушылар ТЕЕ таратқыштарында міндетті.

**АБАЙЛАҢЫЗ**

Зарарсыздандыру құралдары биологиялық тиімділігі үшін емес, өнім материалдарымен химиялық үйлесімділігі үшін ұсынылады. Зарарсыздандыру құралының биологиялық тиімділігі үшін, зарарсыздандыру құралын өндіруші ұсыныстары мен нұсқаулықтарын көріңіз, АҚШ тағам және дәрі әкімшілігі және АҚШ ауруды бақылау орталықтары.

**АБАЙЛАҢЫЗ**

Құрылғы үшін талап етілетін зарарсыздандыру құралының деңгейлері пайдалану кезінде байланысатын талшық түрімен анықталады және таратқыш түрі пайдаланылады. Зарарсыздандыру құралы түрі таратқыш түрі мен таратқыш бағдарламасы үшін сәйкес екендігін тексеріңіз. Зарарсыздандыру талаптарының деңгейлеріне байланысты ақпарат алу үшін, [47-беттегі «Таратқыш күтімінің әдістері»](#) көріңіз. Сондай-ақ, инфекцияны басқару ассоциациясы, АҚШ тағам және дәрі әкімшілігі, AIUM ресми мәлімдемелері: "Сыртқы және ішкі тазалау және дайындау нұсқаулықтары-Емделушілер арасында ультрадыбыстық таратқыштар мен жабдықты пайдалану, қауіпсіз пайдалану және ультрадыбыстық ағытпа гелін пайдалану" және АҚШ ауруды бақылау орталықтары ұсыныстары мен зарарсыздандыру құралының белгі нұсқауларын көріңіз.

**АБАЙЛАҢЫЗ**

Таратқышты стерильдеу кезінде стерильдеу құралының күші мен байланыс ұзақтығы стерильдеуге сәйкес екендігін тексеріңіз. Өндіруші нұсқауларының орындалғанын тексеріңіз.

**АБАЙЛАҢЫЗ**

Егер алдын ала араластырылған ерітінді пайдаланылса, ерітінді мерзімінің соңын тексеріңіз.

**АБАЙЛАҢЫЗ**

Тазалау немесе зарарсыздандыру құралы өндірушісінің ұсыныстарын орындаңыз.

**ЕСКЕРТУ**

Таратқышты автоклавпен, гамма сәулемен, газбен, бумен немесе жылу стерильдеу техникаларымен ешқашан стерильдемеңіз. Нәтижесінде ауыр зақымдану. Алдын алынатын зақым кепілдік не қызмет көрсету келісімшарты арқылы қамтылмайды.

**ЕСКЕРТУ**

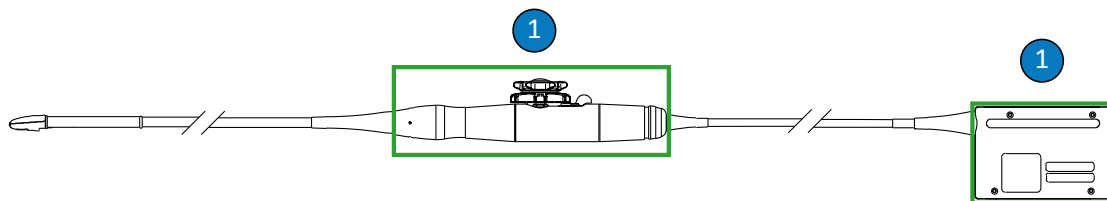
Ұсынылмаған зарарсыздандыру құралдарын пайдалану, дұрыс емес ерітінді күштерін пайдалану не таратқышты ұсынылғаннан терең батыру таратқышты зақымдап, таратқыш кепілдігін бұзады.

**ЕСКЕРТУ**

Барлық таратқыштарда изопропил спирті (спирт), ішуге жармайтын этил спирті және спирт негізді өнімдерді пайдалану шектеледі. ТЕЕ емес таратқыштардың спиртпен тазалауға және зарарсыздандыруға болатын бөліктеріне қосқыш корпусы мен басқару корпусы жатады. Ерітінді тек 91% немесе одан аз изопропил спирті немесе 85% немесе одан аз ішуге жармайтын этил спирті екендігін тексеріңіз. Таратқыштың басқа ешбір бөлігін (оның ішінде кабельдерін немесе керіліс компенсаторларын) изопропил спиртімен тазаламаңыз, бұл таратқыштың сол бөліктерін зақымдауы мүмкін. Бұл зақым кепілдік не қызмет көрсету келісімшарты арқылы қамтылмайды.

**ЕСКЕРТУ**

ТЕЕ таратқыштары үшін коннектор істігінің қорғаныс қақпағын пайдалану ластанудан тазарту процестерінің барлығында міндетті болып табылады. Таратқышты сканерлеу мақсатында пайдалану үшін, коннектордан қақпақты алыңыз. Қақпақты әрқашан таратқышқа баумен бекітілген күйде сақтаңыз.



ТЕЕ таратқыштарының спиртпен үйлесімді бөліктері

- 1 Изопропил спиртінің 91% немесе одан аз ерітінділерімен немесе ішуге жармайтын етілген этил спиртінің 85% немесе одан аз ерітінділерімен тазалауға болатын бөліктер — коннектор корпусы және басқару корпусы. Сұйықтың таратқыштың бекітілмеген аймағына өтуіне мүмкіндік бермеңіз. Коннектор істігінің қақпағын бекітіп, сұйықтың таратқыштың бекітілмеген аймағына өтуіне мүмкіндік бермеңіз.

**ЕСКЕРТУ**

Таратқышты сұйықтыққа батыру кезінде әрқашан таратқышта көзге көрінетін ауа көпіршіктерінің жоқ екеніне көз жеткізіңіз. Ауа көпіршіктері ерітінді мен таратқыштың толық жанасуына жол бермей, тазалау, зарарсыздандыру немесе стерильдеу процестеріне кедергі келтіруі мүмкін.

**ЕСКЕРТУ**

Ферменттік тазалау құралын пайдалану кезінде дұрыс концентрациясын пайдаланып, дұрыс жуғаныңызды тексеріңіз. Ферменттік тазалау құралдары жалпы пайдалану үшін расталған.

**ЕСКЕРТУ**

Таратқышты және білікті ағартпаңыз.

**ЕСКЕРТУ**

Осында қамтылғаннан басқа әдіспен таратқышты, кабельді не коннектор корпусын тазалауға немесе зарарсыздандыруға талпыну жабдықты зақымдауы және кепілдікті жоюы мүмкін.

**ЕСКЕРТУ**

Қайшылар, хирургиялық пышақтар не күйдіру пышақтары сияқты өткір нысандармен таратқыштар мен кабельдерге түртпеңіз.



ЕСКЕРТУ

Таратқышты өңдеу кезінде таратқышты қатты беттерге соқпаңыз.



ЕСКЕРТУ

ТЕЕ таратқыштарды иілгіш білікті немесе кабельді сықпаңыз. Білікті диаметрі 0,3 м-ден (1 фут) кем дөңгелек жасап майыстырмаңыз.



ЕСКЕРТУ

Таратқыштарды тазалау кезінде хирург қылшағын пайдаланбаңыз. Тіпті, жұмсақ қылшақтарды пайдалану таратқыштарға зақым келтіруі мүмкін.



ЕСКЕРТУ

Қылшақты коннектор корпусы белгішесінде пайдаланбаңыз.



ЕСКЕРТУ

Таратқышты тазалау кезінде қағаз өнімдер немесе абразивті өнімдер пайдаланбаңыз. Олар таратқыштың жұмсақ объективін (акустикалық терезе) зақымдауы мүмкін. Wurlall X60 сияқты абразивті өндірістік шүберектер пайдалану объективке зақым келтіруі мүмкін.

**ЕСКЕРТУ**

Тазалау, зарарсыздандыру және стерильдеу барысында барлық бөліктері құрғағанша, таратқыштың, коннектор корпусының немесе кабельдің құрғақ болып тұруы қажет бөліктерін сулы бөліктерінен жоғары қарай бағыттаңыз. Бұл сұйықтықтың таратқыштың оқшауланған аймақтарына түсуінен қорғайды.

**ЕСКЕРТУ**

Таратқыштарды зарарсыздандыру және тазалау кезінде ешбір сұйықтықтың коннекторға электр байланыстары, керіліс компенсаторлары, коннектор корпусы немесе негіз білігі айналасындағы аймақтар арқылы енбеуін қамтамасыз етіңіз. Тұтқаға немесе дөңгелекті бұру механизміне сұйықтың өтуіне мүмкіндік бермеңіз. Коннектор немесе тұтқа корпустарын сүрту немесе себу кезінде сыртқы беттерін сүртіңіз немесе себіңіз. Егер қолжетімді болса, сұйықтықтың коннекторға енуін болдырмау үшін электр байланыстарына коннектор істігінің қорғаныс қақпағын қойыңыз. Осы аймақтардағы сұйықтық түрлеріне байланысты зақым кепілдік не қызмет көрсету келісімшарты арқылы қамтылмайды.

**ЕСКЕРТУ**

Таратқышқа тазалау және зарарсыздану агенттерін ұзақ уақыт пайдаланбаңыз. Тазалау және зарарсыздандыру агенттері пайдаланылатын таратқыштар уақытын өндіруші ұсынған уақытқа дейін шектеңіз.

**ЕСКЕРТУ**

ТЕЕ таратқыштарына арналған таратқыштың дөңгелекті бұру механизмі бекітілмеген. Егер дөңгелекті бұру механизміне зарарсыздандыру құралы немесе басқа сұйықтық кірсе, ол тісті доңғалақ және электр қосылымдарын коррозияға ұшыратады. Алдын алынатын зақым кепілдік не қызмет көрсету келісімшарты арқылы қамтылмайды.

**ЕСКЕРТУ**

ТЕЕ таратқышы тұтқасын, дөңгелекті бұру механизмін, кабельді, коннекторды немесе керіліс компенсаторларын батырмаңыз немесе шаймаңыз.

**ЕСКЕРТУ**

Таратқыштарды сақтамас бұрын, олардың құрғақ екендігін тексеріңіз. Егер тазалаудан кейін таратқыш объективін (акустикалық терезе) құрғату қажет болса, жұмсақ, құрғақ, талшықсыз шүберекті және жақсылап сорғыту әрекетін пайдаланыңыз. Агрессивті сүрту немесе қыру объективке зақым келтіруі мүмкін.

Қалдықты зарарсыздандыру құралы әсерлерін азайту

Егер ОРА (орто-фталальдегид) негізді зарарсыздандыру құралын пайдаланатын болсаңыз, әрі өндірушінің нұсқауларын мұқият орындамасаңыз, қалдық ерітінді таратқыштарда қала беруі мүмкін.

**АБАЙЛАҢЫЗ**

ТЕЕ таратқышындағы қалдық ОРА ауыз және ерін аймағында уақытша дақ қалдыруы және ауыз, тамақ, өңеш және асқазанды тітіркендіруі немесе химиялық күйдіруі мүмкін.

Қалдық ОРА не кез келген басқа зарарсыздандыру құралы әсерлерін азайту үшін келесі әрекетті орындаңыз:

- Зарарсыздандыру құралы өндірушісінің нұсқауларын мұқият орындаңыз. Мысалы, Cidex ОРА өндірушісі таратқыштарды ауыз суға үш рет батыру арқылы сулауды ұсынады.

- Зарарсыздандыру құралы пайдаланылатын таратқыштар уақытын зарарсыздандыру құралын өндіруші ұсынған уақытқа дейін шектеңіз. Мысалы, Cidex OPA өндірушісі кемінде 12 минутты ұсынады.

S7-3t және S8-3t сақтық шаралары

Кішкентай өлшеміне байланысты S7-3t және S8-3t таратқыштары электрондық құралдарға тән. Таратқыштарға зақым келтірмеу үшін келесі сақтық шараларын қарастырыңыз.



ЕСКЕРТУ

S7-3t немесе S8-3t таратқышының шеткі ұшын сүрту кезінде объективке (акустикалық терезе) артық күш қолданбаңыз. Ұшын ылғалды шүберекпен жақсылап сүртіңіз. Объективті, акустикалық терезені немесе ұшын қыспаңыз, себебі таратқышқа зақым келтіруі мүмкін.



ЕСКЕРТУ

Қайшылар, хирургиялық пышақтар не күйдіру пышақтары сияқты өткір нысандармен таратқыштар мен кабельдерге түртпеңіз.



ЕСКЕРТУ

Ұшын басқару құралдарымен ғана байланыстырыңыз; оны қолмен байланыстырмаңыз.



ЕСКЕРТУ

Иілгіш білікті не кабельді майыстырмаңыз не сықпаңыз.

**ЕСКЕРТУ**

Таратқышты өңдеу кезінде таратқышты қатты беттерге соқпаңыз.

ТЕЕ таратқыштарының нұсқаулықтары

Осында берілген нұсқаулықтар Philips ТЕЕ таратқыштарына арналған.

Жоғары деңгейлі зарарсыздандыру немесе стерильдеу ТЕЕ таратқыштарында инфекцияны бақылау үшін қабылданған әдіс болып табылады. Егер таратқыш стерильді қабықсыз стерильді талшықпен енгізілсе, стерильдеу талап етіледі. Егер стерильді қақпақ пайдаланылса, стерильдеу ұсынылады, бірақ жоғары деңгейлі зарарсыздандыру қабылданады. Стерильдеу мен жоғары деңгейлі зарарсыздандыру арасындағы негізгі айырмашылық - таратқыш батырылатын уақыт ұзақтығы және пайдаланылатын зарарсыздандыру не стерильдеу құралы түрі.

Таратқышқа жоғары деңгейлі зарарсыздандыру немесе стерильдеу талап етілетіндігін анықтамасын [47-беттегі «Таратқыш күтімінің әдістері»](#) бөлімінен қараңыз.

ТЕЕ таратқыштарын жоғары деңгейлі зарарсыздандыру немесе стерильдеу батыру немесе автоматты ТЕЕ таратқышын зарарсыздандыру құралын не автоматты ТЕЕ тазалау құралын пайдаланумен орындалады. Зарарсыздандыру немесе стерильдеу алдында құрылғыны толығымен тазалау талап етіледі.

**ЕСКЕРТУ**

Таратқышты автоклавпен, гамма сәулемен, газбен, бумен немесе жылу стерильдеу техникаларымен ешқашан стерильдемеңіз. Нәтижесінде ауыр зақымдану. Алдын алынатын зақым кепілдік не қызмет көрсету келісімшарты арқылы қамтылмайды.

ЕСКЕРТПЕ

Кейбір жоғары деңгейлі зарарсыздандыру құралдарын батыру талап етілмейді және ТЕЕ таратқыштарымен үйлесімді. Үйлесімді жоғары деңгейлі зарарсыздандыру құралдарын *Ультрадыбыстық жүйелерге арналған зарарсыздандыру құралдары және тазалау ерітінділері* бөлімінен көріңіз. Егер осы зарарсыздандыру құралдарын пайдалану таңдалса, өндірушінің пайдалану нұсқауларын үнемі орындаңыз. "Philips ультрадыбыс жүйелеріне күтім көрсету және оларды тазалау" веб-сайтында немесе жүйе құжаттамасында қолжетімді *Ультрадыбыстық жүйелерге арналған зарарсыздандыру құралдары және тазалау ерітінділері* бөлімінде көрсетілгендей таңдалған зарарсыздандыру құралына арналған "Сапалы қолданыс" зарарсыздандыру әдісіне сәйкес осы нұсқаулықтағы процедураларды орындаңыз: www.philips.com/transducercare

ЕСКЕРТПЕ

Ферменттік тазалау құралдары жалпы пайдалану үшін расталған.

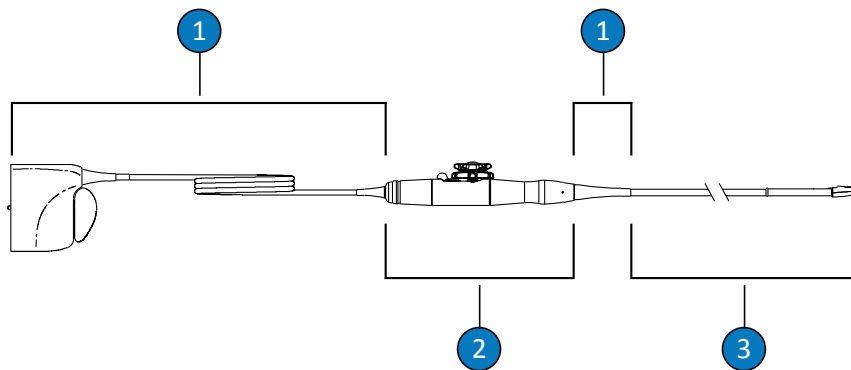
ЕСКЕРТПЕ

Мекеме ТЕЕ таратқыштарын кемуге сынау үшін IAC аккредитациясын талап етсе, әрбір қолданыс алдында ТЕЕ таратқыштарында оқшау сынақты жүргізу қажет.

ЕСКЕРТПЕ

Оқшау сынақ құрылғыларында *тек* кему көрсеткіші сынақтары орындалуы мүмкін. Құрылғылар мәселені анықтай алмайды немесе шешпейді. Кез келген оқшау сынау ақаулығы ультрадыбыс жүйесі бар таратқыш қауіпсіздігін толық сынау қажеттілігін көрсетеді. Анықтама алу үшін өкілетті Philips өкіліне хабарласыңыз.

ТЕЕ таратқышының тұтқасы және коннекторы емделушімен байланыспайды және емделушімен байланысатын иілгіш білік пен сыртқы ұшын зарарсыздандыру деңгейі талап етілмейді. Сол себепті, емделушімен байланысатын және емделушімен байланыспайтын бөлшектерді зарарсыздандыруға/стерильдеуге бөлек процедуралар беріледі. Осы процедураларды ұстану құрылғының ұзақ мерзімді қызметін сақтауға қажет.

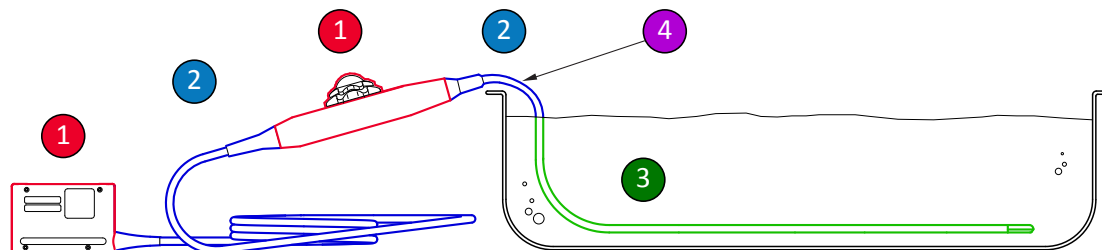


ТЕЕ таратқышы бөліктері

1	С (кабель, коннектор және керіліс компенсаторлары)
2	Н (тұтқа және дөңгелекті бұру механизмі)
3	Т (таратқыш: иілгіш білік және сыртқы ұшы)

ТЕЕ таратқышындағы тазаланатын және зарарсыздандырылатын бөлшектер қорытындысы

Келесі суретте ТЕЕ таратқышында тазаланатын және зарарсыздандырылатын бөлшектер қорытындысы беріледі. Толық процедураны [109-беттегі «ТЕЕ таратқыштарын тазалау және зарарсыздандыру»](#) бөлімінен көріңіз.



ТЕЕ таратқышындағы тазаланатын және зарарсыздандырылатын бөлшектер

- | | |
|----------|---|
| 1 және 2 | Таратқыштың осы бөліктерін түрлі бөліктермен үйлесімді зарарсыздандыру құралдарымен сеуіп сүртіңіз. Осы бөліктерді батырмаңыз немесе шаймаңыз; сұйықтың бекітілмеген саңылауға өтуіне мүмкіндік бермеңіз. |
| 1 | Егер спирт пайдалану керек болса, басқару (тұтқа) корпусы мен коннектор корпусы сырты изопропил спиртінің 91% ерітінділерімен немесе ішуге жарамайтын етілген этил спиртінің 85% ерітінділерімен үйлесімді. Спиртке батырылған төсемді шамалы сүртіңіз. Осы бөліктерді батырмаңыз немесе шаймаңыз; сұйықтың бекітілмеген саңылауға өтуіне мүмкіндік бермеңіз. |
| 3 | Тек иілгіш білікті батыруға немесе шаюға болады. Зарарсыздандыру құралы өндірушісімен ұсынылған минималды уақыт қана малыңыз; ұсынылғаннан терең немесе ұзақ малымаңыз. |
| 4 | Керіліс компенсаторынан 5 см (2 дюйм) дейін ғана батырыңыз; бұл - икемді білікті батыруға рұқсат етілетін тереңдік, қажет болмаса, бұл тереңдікке батыру талап етілмейді. |

ТЕЕ таратқыштарын тазалау және зарарсыздандыру

Осы процедураларды орындамас бұрын, [13-беттегі «Қауіпсіздік»](#) және [97-беттегі «ТЕЕ таратқыштары ескертулері және сақтық шаралары»](#) ішіндегі ескертулер мен сақтықтарды оқыңыз.

ТЕЕ таратқышын тазалап зарарсыздандыру немесе стерильдеу үшін келесі процедураларды пайдалану қажет:

- [110-беттегі «ТЕЕ таратқышын, кабелін, коннекторын және тұтқасын тазалау»](#)

- 115-беттегі «ТЕЕ кабелін, коннекторын және тұтқасын төмен деңгейлі зарарсыздандыру»
- 116-беттегі «ТЕЕ таратқыштарын жоғары деңгейлі зарарсыздандыру және стерильдеу (иілгіш білік және сыртқы ұшы)»

Таратқыштың басқа бөлшектерімен үйлесімді тазалау, зарарсыздандыру немесе стерильдеу құралдарын таңдаумен бастаңыз. Ерітінді күші мен байланысу аралығын құрылғының клиникалық қолданысымен сай екендігін тексеріңіз. Дайындау және ерітінді күші бойынша өндіруші жапсырмасындағы нұсқауларды орындаңыз. Егер алдын ала араластырылған ерітінділер пайдаланылса, ерітінді мерзімінің соңын тексеріңіз.

Таратқышпен үйлесімді тазалау, зарарсыздандыру және стерильдеу құралдары тізімін жүйе құжаттамасында немесе "Philips ультрадыбыс жүйелеріне күтім көрсету және оларды тазалау" веб-сайтында қолжетімді *Ультрадыбыстық жүйелерге арналған зарарсыздандыру құралдары және тазалау ерітінділері* бөлімінен көріңіз:

www.philips.com/transducercare

Дайындық, температура, ерітінді күші және байланыс ұзақтығы туралы ақпарат үшін белгі нұсқауларын орындаңыз. Ерітінді күші мен байланысу аралығын құрылғының клиникалық қолданысымен сай екендігін тексеріңіз. Егер алдын ала араластырылған ерітінді пайдаланылса, ерітінді мерзімінің соңын тексеріңіз.

ЕСКЕРТПЕ

Кейбір өнімдер тазалау және зарарсыздандыру шүберектері ретінде белгіленген. Бұл өнімдерді пайдаланған кезде жапсырмадағы тазалау және зарарсыздандыру нұсқауларын орындаңыз.

ТЕЕ таратқышын, кабелін, коннекторын және тұтқасын тазалау

Ұсынылған қамтулар:

- Жұмсақ дымқыл шүберек немесе абразивті емес губка

- Таратқышқа, тұтқаға, кабельге және коннекторға арналған үйлесімді тазалау құралдары
 - Малу және шаю науалары (талап етілсе)
 - Жұмсақ, құрғақ, талшықсыз шүберек
1. Әрбір емделуші зерттеуінен кейін, таратқышты жүйеден ажыратып, таратқышқа тіркелген немесе жабушы кез келген аксессуарларды жойыңыз.
 2. Коннектор істігінің қорғаныс қақпағын байланыстарға сұйықтың тиюінен қорғау үшін коннекторға итеріңіз.
 3. Кабельді, коннекторды және тұтқаны тазалаңыз. [111-беттегі «ТЕЕ таратқыштарының кабелін, коннекторын және тұтқасын тазалау»](#) көріңіз.
 4. Таратқышты келесі процедуралардың бірімен тазалаңыз:
 - [112-беттегі «ТЕЕ таратқышын батыру арқылы тазалау»](#)
 - [114-беттегі «ТЕЕ таратқышын спрейлермен немесе шүберектермен тазалау»](#)

ТЕЕ таратқыштарының кабелін, коннекторын және тұтқасын тазалау

1. Ауыз суға немесе расталған тазалау немесе зарарсыздандыру агентіне малынған жұмсақ дымқыл шүберекті немесе расталған алдын ала қаныққан тазалау немесе зарарсыздандыру шүберегін пайдаланып кабельдегі, коннектордағы және тұтқадағы лайды, қалдық гельді және дене сұйықтықтарын жойыңыз. Әрбір бөлшекті таза болғанша жақсылап сүртіңіз.



ЕСКЕРТУ

Тұтқаға немесе дөңгелекті бұру механизміне сұйықтық өткізбеңіз және ешбір сұйықтықтың коннекторға электр байланыстары, керіліс компенсаторлары, коннектор корпусы немесе негіз білігі айналасындағы аймақтар арқылы енбеуін қамтамасыз етіңіз.

2. Бөлшектерді ауада кептіріңіз немесе кабельді, коннекторды және тұтқаны кептіру үшін жұмсақ, құрғақ, талшықсыз шүберекті пайдаланыңыз. Ылғалды беттер зарарсыздандыру құралымен араласуы ықтимал.

Кабель, коннектор және тұтқа төмен немесе орташа деңгейлі зарарсыздандыру құралымен (LLD/ILD) төмен деңгейлі зарарсыздандыруға дайын. [115-беттегі «ТЕЕ кабелін, коннекторын және тұтқасын төмен деңгейлі зарарсыздандыру»](#) көріңіз.

ТЕЕ таратқышын батыру арқылы тазалау

1. Батырмас бұрын, жүйеден таратқышты ажыратыңыз.
2. Ауыз суға немесе расталған тазалау немесе зарарсыздандыру агентіне малынған жұмсақ дымқыл шүберекті немесе расталған алдын ала қаныққан тазалау немесе зарарсыздандыру шүберегін пайдаланып құрылғыдағы лайды, қалдық гельді және дене сұйықтықтарын жойыңыз. Объективтен гельді жою үшін жақсылап сүрту қозғалысын пайдаланыңыз.
3. Таратқыштан және объективтен қалған гельді ағын сумен (43°C (110°F) көрсеткішінен аспайтын) және жұмсақ губкамен немесе қолғаппен жойыңыз. Егер ағын су болмаса, жуылатын тазалау шүберегі сияқты алдын ала суланған жұмсақ шүберек пайдаланыңыз. Объективтен гельді жою үшін жақсылап сүрту қозғалысын пайдаланыңыз.
4. Малу науасында өндіруші сипаттаған концентрациялы, таратқышпен (иілгіш білік және сыртқы ұшы) үйлесімді тазалау құралын дайындаңыз.
5. Таратқышты тазалау үшін тұтқа мен коннектордың берік екендігін тексере отырып, тек иілгіш білік пен сыртқы ұшын тазалау ерітіндісіне батырыңыз. Керіліс компенсаторынан 5 см (2 дюйм) дейін ғана батырыңыз; бұл - иілгіш білікті батыруға рұқсат етілетін максималды тереңдік. Қажет болмаған жағдайда осы нүктеге дейін батыру талап етілмейді.

**ЕСКЕРТУ**

Коннекторды немесе тұтқаны дайын ерітіндіге батырмаңыз. Осы бөлшектер су өткізгіш.

6. Тазалау ерітіндісін таратқыш білігіне және сыртқы ұшына өндіруші ұсынған минималды ұзақтыққа дейін пайдаланыңыз.
7. Өндірушінің пайдалану нұсқауларында сумен шаю талап етілмейтіндігі көрсетілгендіктен, тазалау ерітіндісінен таратқышты алып, қалған тазалау ерітіндісін жою үшін таратқыш білігі мен сыртқы ұшын ағын сумен немесе жылы суға батыру арқылы дұрыстап шайыңыз. Су температурасы 32-43°C (90-110°F) аралығында болуы керек.

**ЕСКЕРТУ**

Коннекторды немесе тұтқаны ағын суға батыруға немесе қолдануға болмайды. Осы бөлшектер су өткізгіш.

8. Өндірушінің пайдалану нұсқауларында қолданылған тазалау әдісі үшін кептіру талап етілмейтіндігі көрсетілмесе, құрылғыны ауада кептіріңіз немесе таратқышты кептіру үшін жұмсақ, құрғақ, талшықсыз шүберекті пайдаланыңыз. Ылғалды беттер зарарсыздандыру құралымен араласуы ықтимал.

Таратқыш жоғары деңгейлі зарарсыздандыру құралымен (HLD) жоғарғы деңгейлі зарарсыздандыруға немесе стерильдеу құралымен (S) стерильдеуге дайын. **116-беттегі «ТЕЕ таратқыштарын жоғары деңгейлі зарарсыздандыру және стерильдеу (иілгіш білік және сыртқы ұшы)»** көріңіз.

ТЭЕ таратқышын спрейлермен немесе шүберектермен тазалау

1. Ауыз суға немесе расталған тазалау немесе зарарсыздандыру агентіне малынған жұмсақ дымқыл шүберекті немесе расталған алдын ала қаныққан тазалау немесе зарарсыздандыру шүберегін пайдаланып құрылғыдағы лайды, қалдық гельді және дене сұйықтықтарын жойыңыз. Объективтен гельді жою үшін жақсылап сүрту қозғалысын пайдаланыңыз. Қолданбалы болса, таратқыш қақпағын алыңыз.
2. Таратқыштың иілгіш білігінен, сыртқы ұшынан және объективтен қалған гельді ағын сүмен (43°C (110°F) көрсеткішінен аспайтын) және жұмсақ губкамен немесе қолғаппен жойыңыз. Егер ағын су болмаса, жуылатын тазалау шүберегі сияқты алдын ала суланған жұмсақ шүберек пайдаланыңыз. Объективтен гельді жою үшін жақсылап сүрту қозғалысын пайдаланыңыз.
3. Таратқышта қалып қойған қандай да бір затты не дене сұйықтығын кетіру үшін, сатып алуға болатын тазалау шүберектерін немесе губкаларды (ферменттік немесе ферменттік емес) немесе жұмсақ сабын ерітіндісіне аздап малынған шүберекті пайдаланыңыз. Ферменттік тазалау құралдары мен жұмсақ сабында жалпы пайдалану үшін расталған. Объективті тазалау үшін жақсылап сүрту қозғалысын пайдаланыңыз.



ЕСКЕРТУ

Коннекторды немесе тұтқаны ағын суға батыруға немесе қолдануға болмайды. Осы бөлшектер су өткізгіш.

4. Өндірушінің пайдалану нұсқауларында сүмен шаю талап етілмейтіндігі көрсетілгендіктен, қалған тазалау ерітіндісін жою үшін таратқыштың иілгіш білігі мен сыртқы ұшын ағын сүмен немесе жылы суға батыру арқылы дұрыстап шайыңыз. Су температурасы 32-43°C (90-110°F) аралығында болуы керек.

5. Өндірушінің пайдалану нұсқауларында қолданылған тазалау әдісі үшін кептіру талап етілмейтіндігі көрсетілмесе, құрылғыны ауада кептіріңіз немесе таратқышты кептіру үшін жұмсақ, құрғақ, талшықсыз шүберекті пайдаланыңыз. Ылғалды беттер зарарсыздандыру құралымен араласуы ықтимал.

Таратқыш жоғары деңгейлі зарарсыздандыру құралымен (HLD) жоғарғы деңгейлі зарарсыздандыруға немесе стерильдеу құралымен (S) стерильдеуге дайын. [116-беттегі «ТЕЕ таратқыштарын жоғары деңгейлі зарарсыздандыру және стерильдеу \(иілгіш білік және сыртқы ұшы\)»](#) көріңіз.

ТЕЕ кабелін, коннекторын және тұтқасын төмен деңгейлі зарарсыздандыру

Ұсынылған қамтулар:

- Кабельге, коннекторға және тұтқаға үйлесімді LLD/ILD спрейлері немесе алдын ала қаныққан шүберектер.
 - Жұмсақ, құрғақ, талшықсыз шүберектер.
1. Расталған LLD/ILD алдын ала қаныққан, тиісті үйлесімді шүберектермен кабельді, коннекторды және тұтқаны сүртіңіз. Егер спрей пайдаланылса, шүберекке сеуіп, кабельді, коннекторды және тұтқаны дымқыл шүберекпен сүртіңіз.



ЕСКЕРТУ

Зарарсыздандыру құралдарын тұтқаға немесе коннекторға тікелей сеппеңіз.



ЕСКЕРТУ

Тұтқаға немесе дөңгелекті бұру механизміне сұйықтық өткізбеңіз және ешбір сұйықтықтың коннекторға электр байланыстары, керіліс компенсаторлары, коннектор корпусы немесе негіз білігі айналасындағы аймақтар арқылы енбеуін қамтамасыз етіңіз.

2. Тиісті зарарсыздандыру деңгейлерін қамтамасыз етуге талап етілетін уақыт үшін өндіруші нұсқаулықтарын орындаңыз.
3. Қалған зарарсыздандыру құралын жою үшін кабельді, коннекторды және тұтқаны сүртуге жұмсақ, құрғақ, талшықсыз шүберек пайдаланыңыз.

Кабель, коннектор және тұтқа енді зарарсыздандырылады. Таратқышты зарарсыздандыруды немесе стерильдеуді жалғастырыңыз. [116-беттегі «ТЕЕ таратқыштарын жоғары деңгейлі зарарсыздандыру және стерильдеу \(иілгіш білік және сыртқы ұшы\)»](#) көріңіз.

ТЕЕ таратқыштарын жоғары деңгейлі зарарсыздандыру және стерильдеу (иілгіш білік және сыртқы ұшы)

Ұсынылған қамтулар:

- Үйлесімді жоғары деңгейлі зарарсыздандыру (HLD) немесе стерильдеу (S) құралы
- Науаларды, автоматты ТЕЕ таратқышын зарарсыздандыру құралын немесе автоматты ТЕЕ таратқышын тазалау құралын малу және шаю
- Жұмсақ, құрғақ, талшықсыз шүберек (жоғары деңгейлері зарарсыздандыру процедурасы)
- Жұмсақ, құрғақ, талшықсыз, стерильді шүберек (стерильдеу процедурасына арналған)

ЕСКЕРТПЕ

Кейбір жоғары деңгейлі зарарсыздандыру құралдарын батыру талап етілмейді және ТЕЕ таратқыштарымен үйлесімді. Үйлесімді жоғары деңгейлі зарарсыздандыру құралдарын *Ультрадыбыстық жүйелерге арналған зарарсыздандыру құралдары және тазалау ерітінділері* бөлімінен көріңіз. Егер осы зарарсыздандыру құралдарын пайдалану таңдалса, өндірушінің пайдалану нұсқауларын үнемі орындаңыз. "Philips ультрадыбыс жүйелеріне күтім көрсету және оларды тазалау" веб-сайтында немесе жүйе құжаттамасында қолжетімді *Ультрадыбыстық жүйелерге арналған зарарсыздандыру құралдары және тазалау ерітінділері* бөлімінде көрсетілгендей таңдалған зарарсыздандыру құралына арналған "Сапалы қолданыс" зарарсыздандыру әдісіне сәйкес осы нұсқаулықтағы процедураларды орындаңыз: www.philips.com/transducercare

ЕСКЕРТПЕ

Автоматты ТЕЕ таратқышын зарарсыздандыру құралы немесе автоматты ТЕЕ таратқышын тазалау құралы зарарсыздандыруға қолданылуы мүмкін. Таңдалған протоколда шау циклі мен кептіру қадамы бар екендігін тексеріңіз.

ЕСКЕРТПЕ

Мекеме ТЕЕ таратқыштарын кемуге сынау үшін IAC аккредитациясын талап етсе, әрбір қолданыс алдында ТЕЕ таратқыштарында оқшау сынақты жүргізу қажет.

ЕСКЕРТПЕ

Оқшау сынақ құрылғыларында *тек* кему көрсеткіші сынақтары орындалуы мүмкін. Құрылғылар мәселені анықтай алмайды немесе шешпейді. Кез келген оқшау сынау ақаулығы ультрадыбыс жүйесі бар таратқыш қауіпсіздігін толық сынау қажеттілігін көрсетеді. Анықтама алу үшін өкілетті Philips өкіліне хабарласыңыз.

1. Тиімділікті растап, ерітінді мерзімі аяқталмағанын тексеру үшін HLD немесе S ерітіндісінің белгісін оқыңыз.
2. Малу науасында HLD немесе S ерітіндісін өндіруші нұсқауларына сәйкес дайындаңыз. Егер автоматты ТЕЕ таратқышын зарарсыздандыру құралы немесе автоматты ТЕЕ таратқышын тазалау құралы пайдаланылса, HLD немесе S ерітіндісін дайындап, автоматты ТЕЕ таратқышын зарарсыздандыру құралын немесе автоматты ТЕЕ таратқышын тазалау құралын өндіруші нұсқауларына сәйкес бағдарламалаңыз.
3. Таратқышты малу түтігіне, автоматты ТЕЕ таратқышын зарарсыздандыру құралына немесе автоматты ТЕЕ таратқышын тазалау құралына салып, коннектор мен тұтқаға қайта өңдеу барысында ерітінді әсер етпейтінін тексеріңіз. Зарарсыздандыру немесе шаю барысында коннектор мен тұтқаға ерітінділер әсер етпеуі қажет.
4. Таратқышты алдын ала сипатталған уақыт ұзақтығына дейін малыңыз немесе қайта өңдеңіз.



ЕСКЕРТУ

Коннекторды немесе тұтқаны ағын суға батыруға немесе қолдануға болмайды. Осы бөлшектер су өткізгіш.

5. Таратқышты малсаңыз (автоматты ТЕЕ таратқышын зарарсыздандыру құралы немесе автоматты ТЕЕ таратқышын тазалау құралы пайдаланылмаған), қалған зарарсыздандыру ерітіндісін жою үшін таратқышты ағын сумен немесе жылы суға батыру арқылы дұрыстап шайыңыз. Су температурасы 32-43°C (90-110°F) аралығында болуы керек. Қалдық ерітіндіні толық кетіру үшін зарарсыздандыру немесе стерильдеу құралы өндірушісінің нұсқаулықтарын орындаңыз.
6. Талап етілген жағдайда таратқышты ауада кептіріңіз немесе таратқышты жұмсақ, құрғақ, талшықсыз шүберекпен немесе жұмсақ, құрғақ, талшықсыз, стерильді шүберекпен кептіріңіз.

ЕСКЕРТПЕ

Кейбір автоматты қайта өңдеу құралдарында суға негізделген әдістерді пайдалануға болмайды, сол себепті кептіру талап етілмейді.

7. Сынықтар, жарылу, сұйықтықтың кемулері, өткір шеттері не проекциялар сияқты зақым үшін таратқышты тексеріңіз. Егер зақым оқиғасы орын алса, таратқышты пайдалануды тоқтатып, Philips өкіліне хабарласыңыз.
 8. Таратқышты тұтқа мен коннекторы тірелген және таратқыштан жоғары орналастырылған, жақсы желдетілетін аймақта сақтаңыз. Бұл кептіруге көмектеседі және таратқыштың қалдық сұйықтығының тұтқа мен коннекторға ағу қаупін азайтады.
- ТЕЕ таратқышы енді зарасыздандырылған немесе стерильді және пайдалануға дайын.

Ультрадыбыстық трансмиссиялық гелдер

Акустикалық сәулені дұрыс тасымалдау үшін, Philips арқылы қамтылған не ұсынылған ультрадыбыс тасымалын немесе басқа гликоль, глицерин, су негізді байланыс ортасын пайдаланыңыз.

**АБАЙЛАҢЫЗ**

Операцияда қолданылатын бағдарламалар және инені бағыттау мен биопсия процедуралары барысында стерилді ультрадыбысты трансмиссиялық гелі бар, заңды сатылатын, стерилді таратқыш қақпақтары талап етіледі.

**ЕСКЕРТУ**

Лосьон негізіндегі өнімдерді, минералды майды немесе су негізіндегі гелдерді пайдаланбаңыз. Бұндай өнімдер таратқыш зақым келтіріп, кепілдікті бұзуы мүмкін.



ЕСКЕРТУ

Қолмен жағылатын гельдерді пайдаланбаңыз.



ЕСКЕРТУ

Процедураны орындамайынша, таратқыш гелін пайдаланбаңыз. Таратқыштар гелге батырулы қалмауы қажет.



ЕСКЕРТУ

Осында тізімделген гельдер өнім материалдарымен химиялық үйлесімділігі үшін ұсынылады.

Кейбір ұсынылатын гельдер:

- Aquasonic 100
- Aquasonic Clear
- Carbogel-ULT
- EcoVue
- Сканерлеу
- Ultra Phonic

Қосымша үйлесімділік ақпараты үшін, Philips қызметіне 800-722-9377 нөмірі арқылы (Солтүстік Америка) не жергілікті Philips өкіліне (Солтүстік Америка сыртында) қоңырау шалыңыз.

6 Таратқышты сақтау және тасымалдау

Таратқыштарды тасымалға, күнделікті және ұзақ мерзімді сақтау үшін тиісті нұсқауларды пайдаланыңыз. Сақтау температурасының талаптарын өнімнің *Пайдаланушы нұсқаулығындағы* "Сипаттамалар" бөлімінен қараңыз.

Таратқышты тасымалдау

Пайдаланылған таратқыштарды тиісті ластану жапсырмасы бар, герметикалық, жабық контейнерде тасымалдаңыз. Объективке зақым келтірмес үшін, контейнердің таратқышты орнында ұстайтындығына көз жеткізіңіз. Тасымалдау барысында барлық емделушімен байланысты бөлшектердің емделуші байланысты емес бөлшектермен байланысуын болдырмаңыз.

Тазартылған және зарарсыздандырылған таратқыштарды тасымалдау кезінде тасымалдауға пайдаланылатын контейнерлерге таза таратқыштарды салу алдында олардың тазартылғанын және зарарсыздандырылғанын тексеріңіз.

Қосымша ақпарат алу үшін [121-беттегі «Тасымалдау үшін сақтау»](#) көріңіз.

Тасымалдау үшін сақтау



ЕСКЕРТУ

Таратқыштарды сақтамас бұрын, олардың құрғақ екендігін тексеріңіз. Егер тазалаудан кейін таратқыш объективін (акустикалық терезе) құрғату қажет болса, жұмсақ, құрғақ, талшықсыз шүберекті және жақсылап сорғыту әрекетін пайдаланыңыз. Агрессивті сүрту немесе қыру объективке зақым келтіруі мүмкін.

Егер таратқышпен бірге қамтамасыз етілген қорапты тасуда болсаңыз, таратқышты бір орыннан басқа орынға тасымалдау үшін үнемі қорабын пайдаланыңыз. Тасымалдауға арналған таратқыштарды дұрыс сақтау үшін осы нұсқауларды орындаңыз:

- Тасушы қорап сызығының ластануын болдырмау үшін таратқышты қорапқа орналастырмас бұрын, оның таза және зарарсыздандырылғанын тексеріңіз.
- Кабельдің бұралуынан қорғау үшін таратқышты қорапқа мұқият салыңыз.
- Қақпағын жаппас бұрын, таратқыштың ешбір бөлігі сыртқа шығып тұрмағанын тексеріңіз.
- Қорапты герметикалық қалталарынан тұратын пластик материалға ораңыз (көпіршікті орау материалы ретінде) және оралған қорапты картонға буыңыз.
- ТEE таратқыштарының білігін немесе дөңгелекті бұру механизмін зақымдамау үшін иілгіш білікті майыстырмаңыз немесе диаметрі 0,3 м-ден (1 фут) дөңгелек жасап орамаңыз.

Күнделікті және ұзақ мерзімге сақтау

Таратқышты қорғау үшін, осы нұсқауларды орындаңыз:

- Таратқыштарды үнемі жүйенің бүйір жағындағы таратқыш ұстағышында не оларды пайдаланбайтын кезде берік бекітілген қабырға тірегінде сақтаңыз.
- Таратқыштарды сақтамас бұрын таратқыш тұтқаларының таза екендігін тексеріңіз (33-беттегі «Жүйені тазалау және техникалық қызмет көрсету» бөлімін көріңіз).
- Таратқыштарды сақтау кезінде қолжетімді жағдайда таратқыш кабелін бекіту үшін кабель басқармасының бекіткіштерін пайдаланыңыз.
- Таратқыштарды температурасы жоғары не тікелей күн сәулесі түсетін аймақтарды сақтамаңыз.
- Таратқыштың кездейсоқ зақымдануын болдырмау үшін, таратқыштарды басқа құралдардан бөлек сақтаңыз.
- Таратқыштарды сақтамас бұрын, олардың құрғақ екендігін тексеріңіз.

- Таратқыштарды сақтаудан бұрын алшақтық ұшының түзу және қорғалған екендігін тексеріңіз.
- ТЕЕ таратқышын тасымалдау керек болмаса, қорапта сақтамаңыз.

www.philips.com/healthcare



Philips Ultrasound LLC
22100 Bothell Everett Hwy
Bothell, WA 98021-8431
USA



Philips Medical Systems Nederland B.V.
Veenpluis 6
5684 PC Best
The Netherlands

CE 2797



© 2022 Koninklijke Philips N.V.

Барлық құқығы қорғалған. Авторлық құқық иесінің алдын ала жазбаша рұқсатынсыз кез келген түрде немесе кез келген жолмен (электрондық, механикалық, т.с.с) толық немесе ішінара көшіруге немесе таратуға тыйым салынады.

АҚШ-та басып шығарылған

4535 621 43621_A/795 * TAM 2022 ж. - kk-KZ